



Notice d'instructions

Mise à jour : 06.2020

Groupe-moteur pour portes coulissantes Comfort 860 S, 861 S



works with

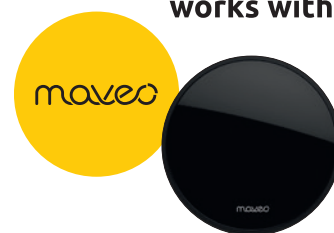


Table des matières

| | | |
|------------|---|-----------|
| 1. | Informations relatives à la sécurité..... | 3 |
| 1.1 | Utilisation conforme..... | 3 |
| 1.2 | Groupes cibles..... | 3 |
| 1.3 | Consignes générales de sécurité..... | 3 |
| 2. | Informations relatives au produit | 4 |
| 2.1 | Contenu de la livraison – entraînement..... | 4 |
| 2.2 | Caractéristiques techniques | 4 |
| 2.3 | Protection des barres palpeuses..... | 6 |
| 2.4 | Exemple d'utilisation | 6 |
| 2.5 | Variantes de porte..... | 7 |
| 3. | Montage | 7 |
| 3.1 | Consignes de sécurité concernant le montage..... | 7 |
| 3.2 | Préparation du montage | 7 |
| 3.3 | Montage du groupe-moteur | 9 |
| 3.4 | Montage de la crémaillère | 10 |
| 3.5 | Ajustage en hauteur du groupe-moteur | 13 |
| 3.6 | Montage de l'aimant du point de référence | 14 |
| 3.7 | Connexion à l'unité de commande | 14 |
| 4. | Utilisation..... | 15 |
| 4.1 | Consignes de sécurité concernant l'utilisation | 15 |
| 4.2 | Ouvrir groupe-moteur | 15 |
| 4.3 | Fermer groupe-moteur | 15 |
| 4.4 | Émetteur portable | 15 |
| 4.5 | Utilisation de secours..... | 15 |
| 5. | Entretien..... | 16 |
| 6. | Maintenance | 16 |
| 6.1 | Interventions de maintenance par l'exploitant | 16 |
| 6.2 | Travaux de maintenance par le personnel technique qualifié | 16 |
| 7. | Démontage | 17 |
| 8. | Élimination..... | 17 |
| 9. | Résolution des problèmes..... | 17 |
| 10. | Annexe | 18 |
| 10.1 | Déclaration pour le montage d'une quasi-machine..... | 18 |

À propos de ce document

- Instructions d'origine.
- Partie intégrante du produit.
- À lire impérativement et à conserver.
- Protégé par les droits d'auteur.
- Toute reproduction, même partielle, n'est autorisée qu'avec notre accord.
- Sous réserve de modifications en faveur du progrès technique.
- Toutes les dimensions sont indiquées en millimètre.
- Les illustrations ne sont pas à l'échelle.

Consignes de sécurité

AVERTISSEMENT !

Indication de sécurité concernant un danger qui peut provoquer la mort ou des blessures graves.



ATTENTION !

Indication de sécurité concernant un danger qui peut provoquer des blessures légères à modérées.

AVIS

Indication de sécurité concernant un danger qui peut provoquer la détérioration ou la destruction du produit.

Légende des symboles

- Demande d'intervention
- ✓ Contrôle
- Liste, énumération
- Renvoi à d'autres sections de ce document
-  Renvoi aux documents séparés à observer
-  Réglage en usine

1. Informations relatives à la sécurité

AVERTISSEMENT !

Danger de mort en cas de non-respect du mode d'emploi !

Cette notice contient des informations importantes concernant l'utilisation sûre du produit. Les éventuels dangers sont signalés.

- Lisez attentivement cette notice.
- Respectez les consignes de sécurité de la notice.
- Conservez la notice dans un endroit accessible.

1.1 Utilisation conforme

Le groupe moteur est conçu exclusivement pour l'ouverture et la fermeture de portes coulissantes.

L'utilisation est autorisée uniquement :

- Sur les portes à trajectoire horizontale, c'est-à-dire, en aucun cas en pente (les systèmes de porte en pente sont des cas spéciaux qui nécessitent l'avis d'un spécialiste).
- Dans un parfait état technique.
- Après un montage correct.
- Sous réserve des indications dans les caractéristiques techniques.

→ « 2.2 Caractéristiques techniques »

Toute autre utilisation est considérée comme non conforme.

1.2 Groupes cibles

1.2.1 Exploitant

L'exploitant est responsable du bâtiment dans lequel le produit est utilisé. L'exploitant a les tâches suivantes :

- Connaître et conserver le mode d'emploi.
- Former toutes les personnes qui utilisent le système de porte.
- S'assurer que le système de porte fait l'objet de contrôle et de maintenance réguliers par un personnel technique qualifié selon les indications du fabricant.
- S'assurer que le contrôle et la maintenance sont documentés dans un carnet de contrôle.
- Conserver le carnet de contrôle.

1.2.2 Personnel technique

Le personnel technique qualifié est chargé du montage, de la mise en service, de l'entretien, des réparations, du démontage et de l'élimination.

Exigences relatives au personnel technique qualifié :

- Connaissance des dispositions générales et spéciales de sécurité et relatives aux accidents.
- Connaissance des dispositions électrotechniques en vigueur.
- Formation pour l'utilisation et l'entretien de l'équipement de protection approprié.
- Connaissances de l'application des normes suivantes
 - EN 12635 (« Portes - Montage et utilisation »),
 - EN 12453 (« Portes - Sécurité d'utilisation des portes et portails motorisés - Exigences »),

- EN 12445 (« Portes - Sécurité d'utilisation des portes et portails motorisés - Méthodes d'essai »),
- EN 13241-1 (« Portes - Norme pour les produits - partie 1 : produits sans caractéristiques coupe-feu ni pare-fumée »)

Travaux électrotechniques uniquement par des électriciens qualifiés, selon DIN VDE 0100.

Exigences relatives aux électriciens qualifiés :

- Connaissance des bases de l'électrotechnique.
- Connaissance des dispositions et des normes spécifiques au pays.
- Connaissance des dispositions en matière de sécurité en vigueur.
- Connaissance de ce mode d'emploi.

1.2.3 Utilisateurs

Les utilisateurs formés commandent et entretiennent le produit.

Exigences relatives aux utilisateurs formés :

- Les utilisateurs ont été formés à leur travail par l'exploitant.
- Les utilisateurs ont été formés à l'utilisation sûre du produit.
- Connaissance de ce mode d'emploi.

Les exigences suivantes s'appliquent en particulier aux utilisateurs suivants :

- enfants à partir de 8 ans et plus.
 - Personnes avec des capacités physiques, sensorielles ou mentales réduites.
 - Personnes manquant d'expérience et de connaissances.
- Ces utilisateurs ne peuvent agir que lors de la commande du produit.
- Exigences spécifiques :
- les utilisateurs sont surveillés.
 - Les utilisateurs ont été formés à l'utilisation sûre du produit.
 - Les utilisateurs comprennent les dangers liés au produit.
 - Les enfants ne doivent pas jouer avec le produit.

1.3 Consignes générales de sécurité

Aucune personne ou aucun objet ne doit être transportée ou déplacé à l'aide de la porte.

Dans les cas suivants, le fabricant n'est pas responsable des dommages. La garantie pour le produit et les accessoires est annulée en cas de :

- Inobservation de ce mode d'emploi.
- Utilisation non conforme à sa destination et manipulation incorrecte.
- Utilisation de personnel non qualifié.
- Transformations ou modifications du produit.
- Utilisation de pièces détachées non fabriquées ou non agréées par le fabricant.

Le produit est fabriqué selon les directives énumérées dans la déclaration d'incorporation. Le produit a quitté l'usine dans un état de sécurité technique impeccable.

Les piles, batteries, fusibles et ampoules sont exclus de la garantie.

D'autres consignes de sécurité se trouvent dans les sections respectives du document.

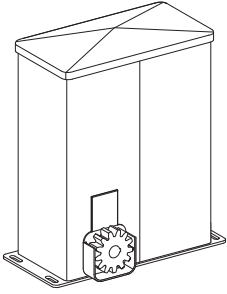
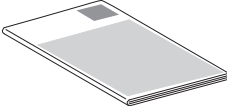
→ « 3.1 Consignes de sécurité concernant le montage »




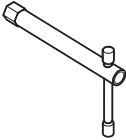


→ « 4.1 Consignes de sécurité concernant l'utilisation »


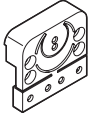



2. Informations relatives au produit

2.1 Contenu de la livraison – entraînement

Écarts possibles suivant les pays.

| Pos. | Opérateur | |
|------|---|----|
| 1 |  | 1x |
| 2 |  | 1x |

| Pos. | Accessoires | |
|------|---|----|
| 3 |  | 4x |
| 4 |  | 4x |
| 5 |  | 4x |
| 6 |  | 1x |
| 7 |  | 1x |
| 8 |  | 1x |

| Pos. | Aimant du point de référence | |
|------|---|----|
| 9 |  | 1x |
| 10 |  | 1x |
| 11 |  | 1x |
| 12 |  | 2x |
| 13 |  | 1x |

2.2 Caractéristiques techniques

Caractéristiques électriques

| | | |
|---|------|-----------|
| Tension nominale, écarts possibles suivant les pays | V | 230 / 260 |
| Fréquence nominale | Hz | 50 / 60 |
| Consommation en fonctionnement* | kW | 0,4 |
| Consommation en veille* | W | ca. 3,2 |
| Durée de mise en service | min | KB 5 |
| Tension de commande | V DC | 24 |
| Indice de protection du groupe-moteur | | IP 44 |
| Classe de protection | | I |

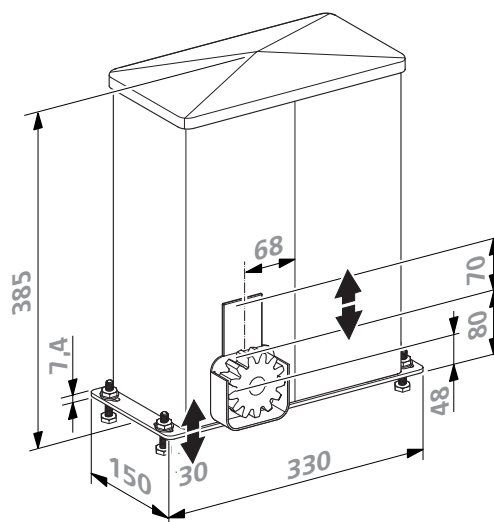
*sans accessoires connectés

Caractéristiques mécaniques

| | | |
|--|------|---------|
| Force en traction et poussée max. | N | 400 |
| - Comfort 860 S | N | 800 |
| - Comfort 861 S | | |
| Vitesse de déplacement max. | mm/s | 200 |
| Durée d'ouverture, spécifique à la porte | s | 20 - 25 |

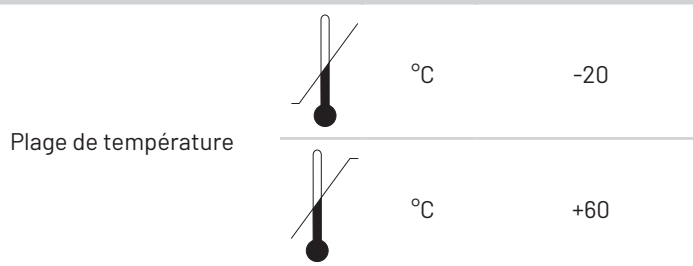
Données sur l'environnement

Dimensions du groupe-moteur

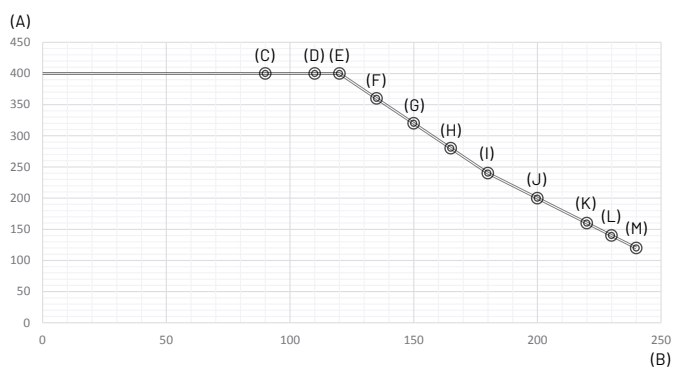


| | | |
|-----------------|-------|------|
| Poids | | |
| - Comfort 860 S | kg | 12,5 |
| - Comfort 861 S | kg | 14,5 |
| Niveau sonore | dB(A) | < 70 |

Données sur l'environnement



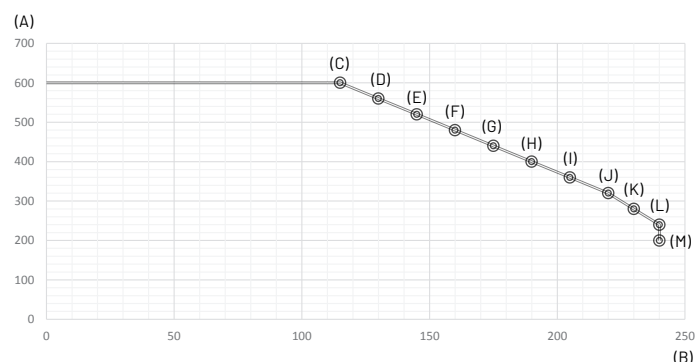
Comfort 860 S: Poids/vitesse de la porte



A Poids (kg)
B Vitesse (mm/sec.)

| Paramètres S Comfort 860 | Vitesse (mm/sec.) | Poids (kg) |
|-----------------------------|-------------------|------------|
| 1 - 6 (C) | 90 | 400 |
| 7 (D) | 110 | 400 |
| 8 (E) | 120 | 400 |
| 9 (F) | 135 | 360 |
| 10 (G) | 150 | 320 |
| 11 (H) | 165 | 280 |
| 12 (I) | 180 | 240 |
| 13 (J) | 200 | 200 |
| 14 (K) | 220 | 160 |
| 15 (L) | 230 | 140 |
| 16 (M) | 240 | 120 |

Comfort 861 S: Poids/vitesse de la porte



A Poids (kg)
B Vitesse (mm/sec.)

| Paramètres Comfort 861 S | Vitesse (mm/sec.) | Poids (kg) |
|-----------------------------|-------------------|------------|
| 1 - 6 (C) | 115 | 600 |
| 7 (D) | 130 | 600 |
| 8 (E) | 145 | 520 |
| 9 (F) | 160 | 480 |
| 10 (G) | 175 | 440 |
| 11 (H) | 190 | 400 |
| 12 (I) | 205 | 360 |
| 13 (J) | 220 | 320 |
| 14 (K) | 230 | 280 |
| 15 (L) | 240 | 240 |
| 16 (M) | 240 | 200 |

Domaine d'application

| | Comfort | |
|-------------------------|---------|-------|
| | 860 S | 861 S |
| Portes coulissantes | | |
| - Largeur de porte max. | mm | 8 000 |
| - Poids de porte max. | kg | 400 |

2.3 Protection des barres palpéuses

| Poids de porte (kg) | Profilé en caoutchouc | | Vitesse | |
|---------------------|---------------------------|---------------------------|------------------|----------------|
| | Barre palpéuse principale | Barre palpéuse secondaire | Mouvement normal | Mouvement lent |
| 400 | A | B | 100 mm/s | 100 mm/s |
| | C | C | 140 mm/s | 140 mm/s |
| | D | D | 185 mm/s | 100 mm/s |
| | E | E | 245 mm/s | 160 mm/s |
| 800 | C | C | - | - |
| | D | D | 110 mm/s | 110 mm/s |
| | D | E | 115 mm/s | 75 mm/s |
| | E | E | 190 mm/s | 95 mm/s |

| | | |
|---|-----------------------------------|--|
| A | 1K-36H-Ind1 passif / n° art. : | 78078 |
| B | 1K-36H-Ind1 passif / n° art. : | 78078 |
| C | 2K-58H Ind 1B passif / n° art. : | 63823 |
| D | Protect - Contact 700 / n° art. : | 104620 (uniquement avec confection) |
| E | Protect - Contact 800 / n° art. : | 104620 (uniquement avec confection) |

Confection

pour Protect-Contact 700 :

Confection baguette de passage / art. 115079

Confection baguette finale / art. 115078

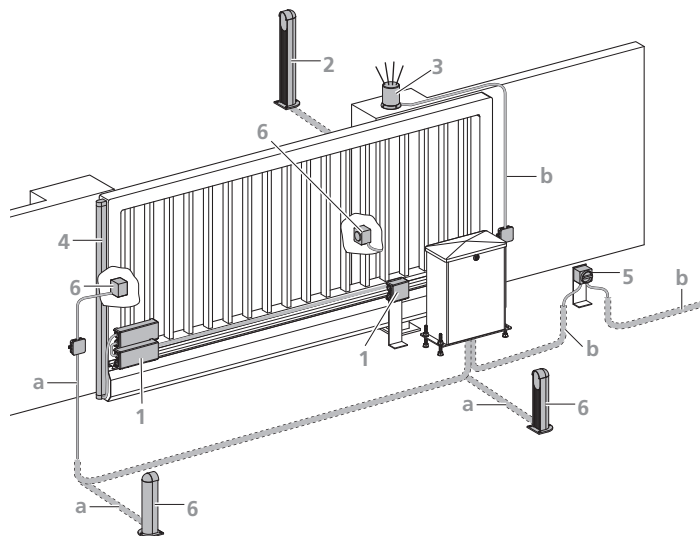
pour Protect-Contact 800 :

Confection baguette de passage / art. 115081

Confection baguette finale / art. 115080

2.4 Exemple d'utilisation

2.4 / 1





Le système de porte est représenté à titre d'exemple et peut diverger en fonction de l'équipement et du type de porte. La porte illustrée comporte les composants suivants :

- 1 Système de transmission des signaux
- 2 Interrupteur à clé / Digicodeur
- 3 Feu de signalisation
- 4 Barre palpéuse (SKS)
- 5 Interrupteur principal (dispositif de coupure)
- 6 Cellule photoélectrique

Sections de câble :

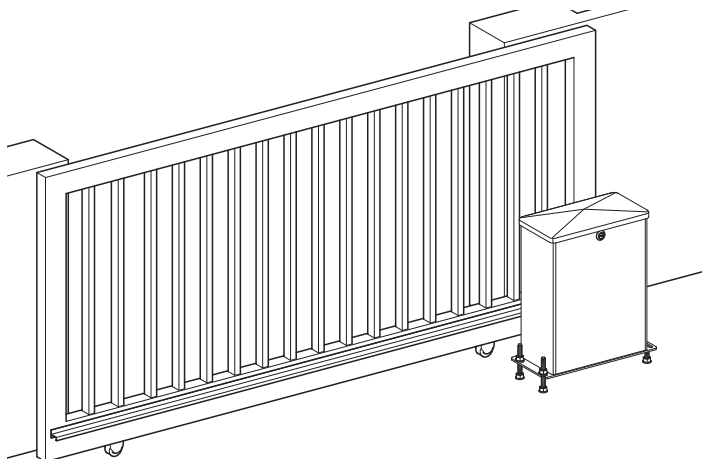
- a 2 x 0,4 mm²
- b 3 x 1,5 mm²

-  Veuillez consulter le site internet du fabricant pour obtenir de plus amples informations sur les accessoires.
-  Pour le montage et le câblage des capteurs de la porte, des éléments de commande et de sécurité, il est nécessaire de tenir compte des instructions correspondantes.

2.5 Variantes de porte

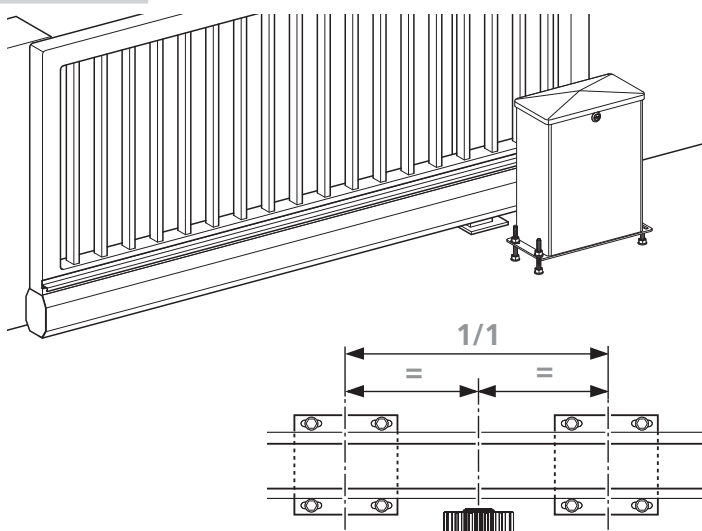
Variante de porte entraînée sur rail

2.5 / 1



Variante de porte en porte-à-faux

2.5 / 2



3. Montage

3.1 Consignes de sécurité concernant le montage

AVERTISSEMENT !

Danger en cas de non-respect des instructions de montage !

Ce chapitre contient les informations importantes pour le montage sûr du produit.

- Lisez attentivement ce chapitre avant le montage.
- Respectez les consignes de sécurité.
- Effectuez le montage selon la description.

Montage réservé au personnel technique qualifié.

→ « 1.2.2 Personnel technique »

Travaux électrotechniques uniquement par des électriciens qualifiés.

→ « 1.2.2 Personnel technique »

- Avant le montage, s'assurer que l'alimentation électrique est interrompue et qu'elle le reste. L'alimentation électrique se fait uniquement dans l'étape de montage correspondante sur demande.
- Les dispositions locales en matière de protection doivent être observées.
- Les conduites secteur et les conduites de commande doivent impérativement être posées séparément. La tension de commande est de 24 V DC.
- La porte doit se trouver dans un bon état mécanique :
 - La porte reste en place dans chaque position.
 - La porte se déplace facilement.
 - La porte s'ouvre et se ferme correctement.
- L'ensemble des générateurs d'impulsions et des dispositifs de commande (par e x., clavier à code sans fil) doivent être montés dans le champ de vision de la porte et à une distance sûre des composants mobiles de la porte. Une hauteur de montage minimale de 1,5 mètre doit être respectée.
- Seul le matériel de fixation adapté pour le sous-sol de construction correspondant doit être utilisé.

3.2 Préparation du montage

Les opérations suivantes doivent être effectuées avant de commencer le montage :

Contenu de la livraison

- Vérifiez si la livraison est complète.
- Assurez-vous que les accessoires requis pour le montage soient tous présents.

Emplacement de montage

L'emplacement de montage doit répondre aux conditions suivantes :

- Il doit y avoir suffisamment de place afin que le montage du groupe-moteur et de la crémaillère puisse se faire sur le côté intérieur avec la porte fermée.
- Le groupe-moteur ne doit pas avancer dans la zone de passage.

- Pour les portes en porte-à-faux, le groupe-moteur doit être monté de façon centrée entre les dispositifs des rouleaux porteurs.
- « 2.5 / 2 »
- La fondation doit permettre une utilisation de chevilles pour charge lourde.
- Vérifiez si la fondation existante est bien appropriée.
- Vérifiez la pose du câble d'alimentation.
- Veillez à cet effet à la sortie de câblage au niveau de la position de montage du groupe-moteur.
- « 3.2 / 2 »

Système de porte

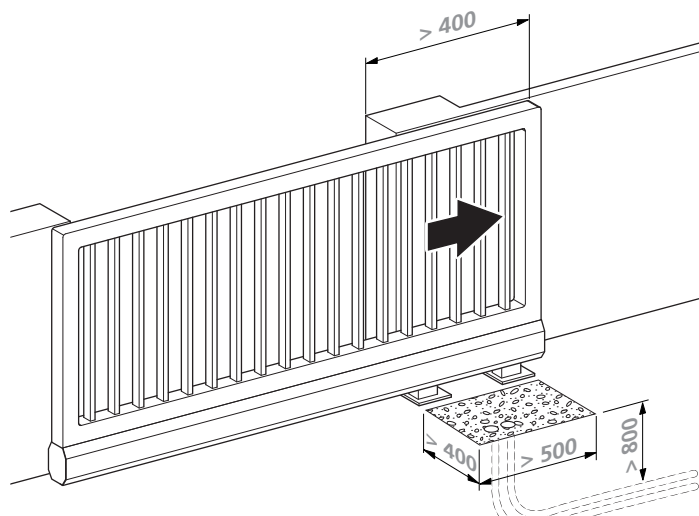
- Enlevez tous les composants de la porte qui ne sont pas nécessaires (par ex. câbles, chaînes, équerres etc.).
- Mettez hors service tous les dispositifs qui ne seront plus nécessaires après le montage de l'opérateur.
- Assurez-vous que le système de porte soit équipé d'une alimentation électrique et d'un dispositif de coupure appropriés.
- La section minimale du câble de masse est de 3 x 1,5 mm.
- Assurez-vous que seuls les câbles convenant à une utilisation extérieure soient utilisés (résistance au froid, résistance aux UV).
- Vérifiez que la porte destinée à être motorisée remplisse les conditions suivantes :
 - La porte doit dépasser le passage libre d'au moins 400 mm sur le côté montage lorsqu'elle est fermée.
 - La porte doit être équipée d'une butée mécanique dans les deux directions.
 - Les barres palpeuses doivent être équipées d'un profilé de finition de porte flexible.
- « 2.3 Protection des barres palpeuses »
- Ne montez le groupe moteur que si la porte est fermée.

AVIS

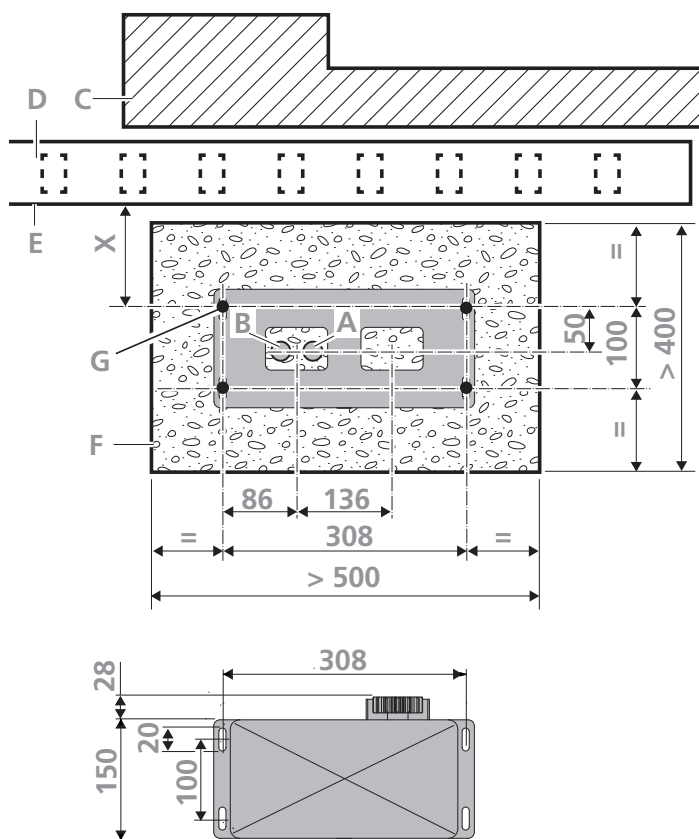
Domages matériels dus à un montage inapproprié du groupe-moteur !

- Veillez observer les points suivants afin d'éviter tout endommagement sur le système de porte et sur l'opérateur :
- La porte en tant que telle doit être droite et non gauchie de façon à ce que l'écart entre le groupe-moteur et la porte reste le même.
 - Le groupe-moteur doit être orienté vis-à-vis de la porte de façon à ce que la roue droite prenne prise dans la crémaillère dans chaque position de la porte.
 - Les chevilles pour la console au sol doivent avoir un écart d'au moins 80 mm avec le bord de la fondation afin d'éviter tout éclatement de la fondation.

3.2 / 1



3.2 / 2



- A Tube vide pour le câble de commande
- B Tube vide pour le câble d'alimentation
- C Mur
- D Porte
- E Surface de vissage de la crémaillère
- F Fondation
- G Fixation au sol du groupe-moteur à l'avant

- x Écart entre la surface de vissage (E) et la fixation au sol du groupe-moteur à l'avant (G).
Special 441: x = 60
Special 471: x = 73

Veuillez observer la hauteur de montage.

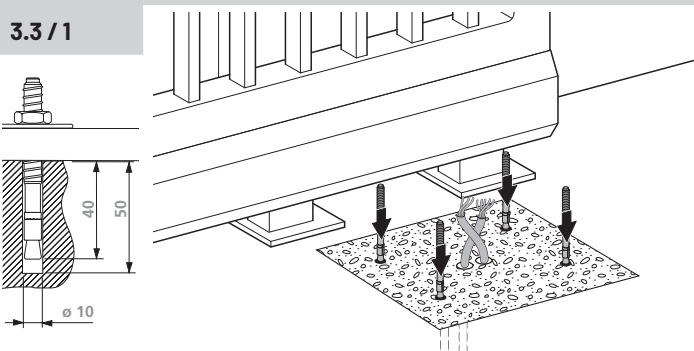
→ « 3.4 Montage de la crémaillère »

Lorsque vous utilisez une crémaillère existante, la mesure 64 de la position de la cheville avant (G) jusqu'au milieu de la crémaillère s'applique ici.

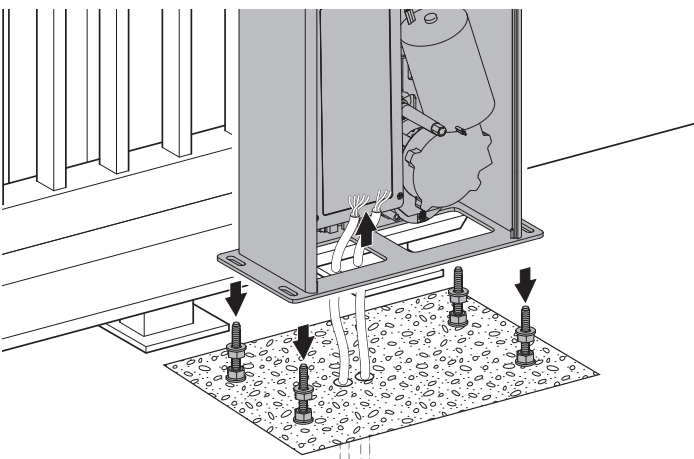
3.3 Montage du groupe-moteur

- Vérifiez, lors du montage du groupe-moteur, si le réglage possible de la hauteur suffira pour votre situation de montage ou s'il est nécessaire de soutenir le groupe-moteur.
- Orientez le groupe-moteur de façon à ce qu'il soit parallèle à la porte.
- « 3.5 Ajustage en hauteur du groupe-moteur »
- Percez les trous pour les chevilles en suivant le schéma de perçage indiqué.
- Dirigez le câble de commande et le câble d'alimentation vers la position de montage.
- « 3.2 / 2 »
- « 4.2 Ouvrir groupe-moteur »

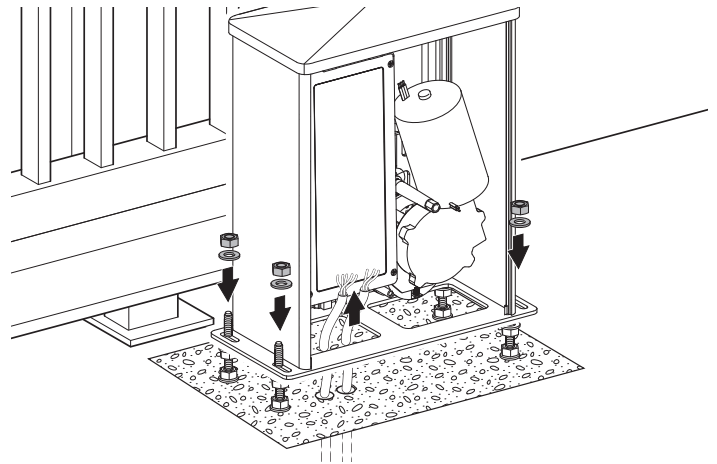
3.3 / 1



3.3 / 2



3.3 / 3



→ « 4.3 Fermer groupe-moteur »

3.4 Montage de la crémaillère

Cette étape de travail n'a pas lieu si une crémaillère est déjà montée.

Conditions préalables au montage :

- Le groupe-moteur est monté.
 - Le groupe-moteur est déverrouillé.
- « 4.5 Utilisation de secours »

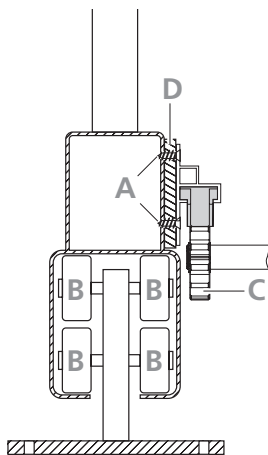
AVIS

Dommages matériels en cas de montage inapproprié de la crémaillère !

Le montage inapproprié de la crémaillère peut entraîner des dommages sur la porte et l'opérateur. Afin d'éviter tout endommagement :

- Veuillez-vous assurer que les vis (A) n'entravent pas le fonctionnement de la porte (n'avancent pas, par ex., dans le chemin de roulement des galets de porte (B)).
- Veuillez-vous assurer que la roue droite (C) ne s'appuie pas contre la porte.
- Veuillez-vous assurer que la roue droite (C) ne se trouve pas dans la position la plus basse (il faut pouvoir baisser la roue droite d'1 à 2 mm après le montage de la crémaillère).

3.4 / 1



- Déterminez la position de montage de la crémaillère sur la porte.
 - Ajustez le groupe-moteur à la hauteur correspondante.
- « 3.5 Ajustage en hauteur du groupe-moteur »

Il est possible d'ajuster la crémaillère à la porte à l'aide d'un dispositif de calage (D).

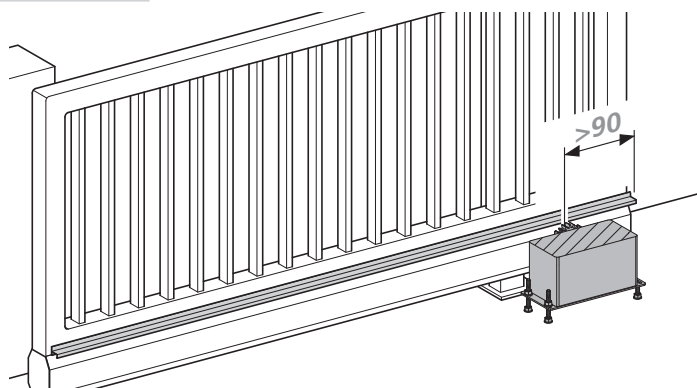
AVIS

Dysfonctionnement en cas de montage inapproprié de la crémaillère !

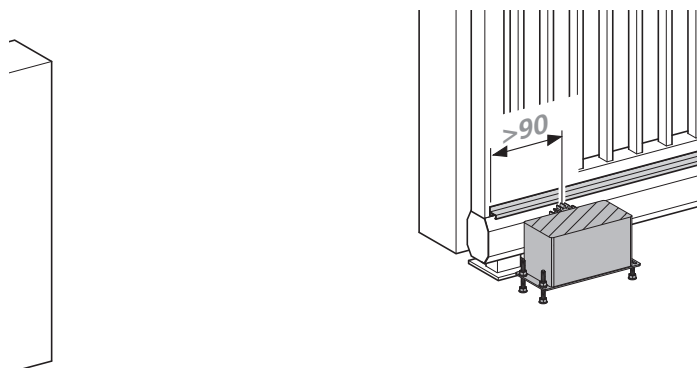
Le système de porte peut se déplacer hors de l'engrenage de la roue droite s'il n'y a pas de saillie de la crémaillère. Il n'est alors plus possible de déplacer la porte à l'aide de l'opérateur.

- Veuillez-vous assurer que la crémaillère présente une saillie d'au moins 90 mm dans les positions de porte OUVERTURE et FERMETURE.

3.4 / 2



3.4 / 3



Les crémaillères sont livrées dans les longueurs standards suivantes :

Special 441

- 2 000 mm
- 4 000 mm

Special 471

- 1 020 mm

Les crémaillères peuvent être raccourcies ou combinées afin d'obtenir la longueur souhaitée.

AVIS

Dommages matériels en cas de montage inapproprié des segments de crémaillère !

Les segments de crémaillère situés dans le profilé de recouvrement peuvent être endommagés en cas de raccourcissement.

Afin d'éviter tout endommagement sur les segments de crémaillère :

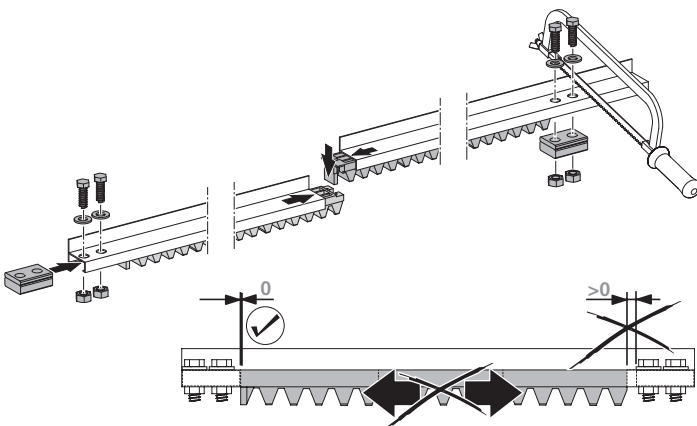
- Veuillez-vous assurer qu'aucun segment de crémaillère ne se trouve dans le profilé de recouvrement à l'emplacement à raccourcir.

Les segments de crémaillère situés dans le profilé de recouvrement peuvent être endommagés lors du déplacement de la porte.

- Veuillez-vous assurer que les segments assemblés ne puissent pas se déplacer dans le profilé de recouvrement.

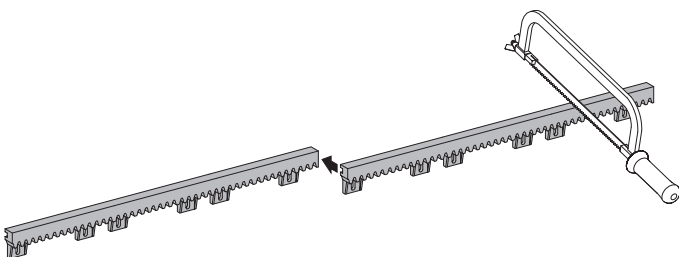
Special 441

3.4 / 4



Special 471

3.4 / 5



AVIS

Dommages matériels en cas de montage inapproprié des segments de crémaillère !

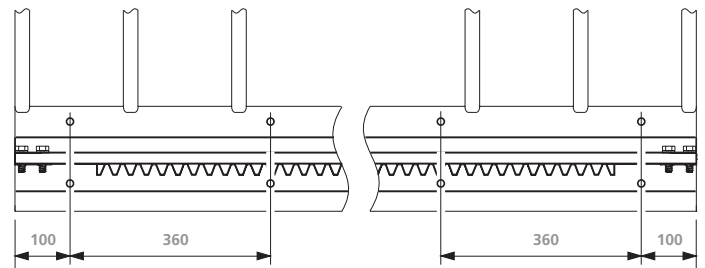
Les vis mal serrées ou saillantes peuvent venir bloquer la crémaillère pendant la trajectoire de la porte ou peuvent faire en sorte que la crémaillère s'arrache de la porte.

- Veuillez-vous assurer que les vis à tête plate sont bien serrées et que les têtes de vis n'entrent pas en collision avec la roue droite.

Points de vissage sur la porte

Special 441

3.4 / 6



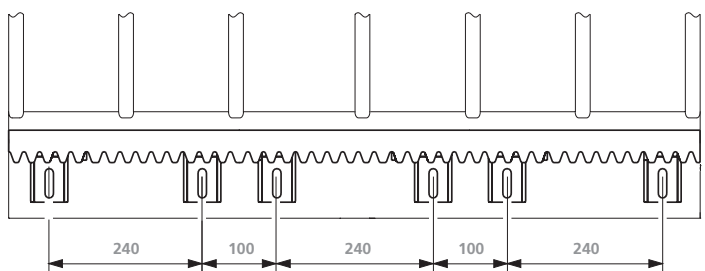
Special 471

Important :

Veillez procéder au montage de l'aimant du point de référence avant le montage du rail.

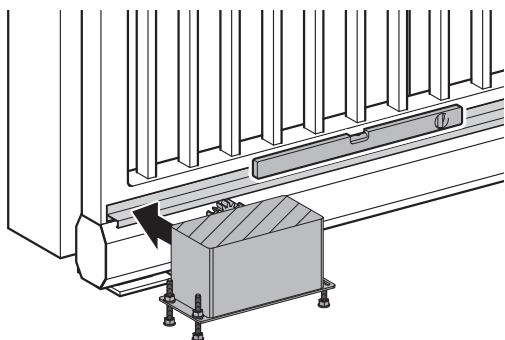
→ « 3.6 Montage de l'aimant du point de référence »

3.4 / 7



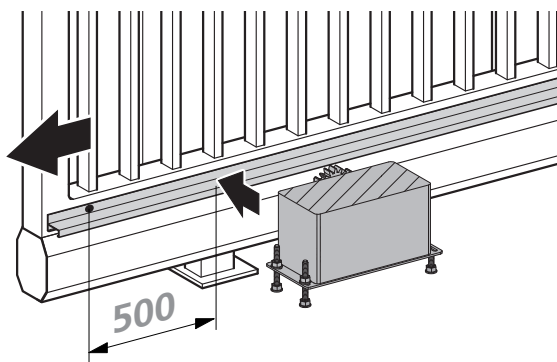
Montage

3.4 / 8

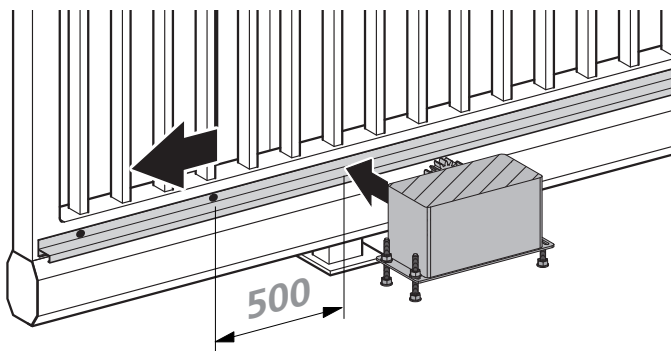


- Posez la crémaillère sur la roue droite de façon à ce que la crémaillère se trouve en prise.
- Orientez la crémaillère à l'horizontale.
- Bloquez la crémaillère à l'aide d'une attache de l'autre côté.
- Vissez la crémaillère sur le premier point de vissage conformément au schéma de perçage correspondant.
- Desserrez l'attache.
- Lors de la fermeture, enfoncez toujours la crémaillère sur la roue droite.

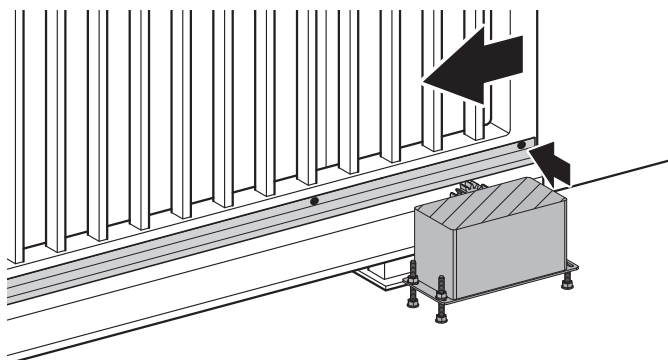
3.4 / 9



3.4 / 10



3.4 / 11



- Fermez la porte à chaque fois de 500 mm supplémentaires.
- Vissez la crémaillère à chaque fois sur le segment fermé conformément au schéma de perçage correspondant.

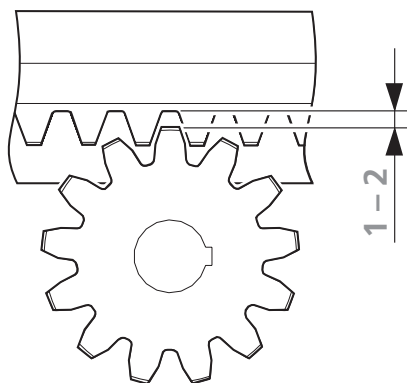
AVIS

Dysfonctionnement en cas de montage inapproprié de la crémaillère !

Un réglage trop serré entre la crémaillère et la roue droite peut entraîner une inclinaison et une détérioration de l'opérateur pendant le déplacement de la porte.

- Veuillez observer un intervalle de 1 à 2 mm entre la crémaillère et la roue droite.

3.4 / 12

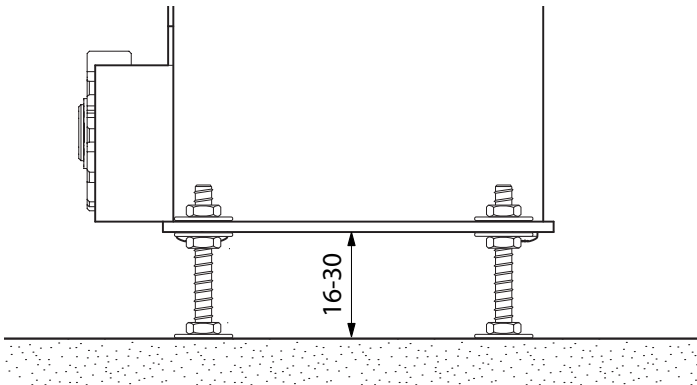


- Abaissez le groupe-moteur d'1-2 mm.
→ « 3.5 Ajustage en hauteur du groupe-moteur »
- ✓ Il est nécessaire de procéder à un contrôle du fonctionnement afin de s'assurer que la crémaillère se trouve en prise avec la roue droite sur toute la longueur.
- Veuillez-vous assurer que l'opérateur est déverrouillé.
→ « 4.5 Utilisation de secours »
- Déplacez la porte manuellement dans les fins de course OUVERTURE et FERMETURE.
La roue droite doit être entraînée via le mouvement de la porte.

3.5 Ajustage en hauteur du groupe-moteur

3.5.1 Ajustage en hauteur du boîtier

3.5.1/1



Il est possible de régler la hauteur du groupe-moteur via les chevilles à charge lourde.

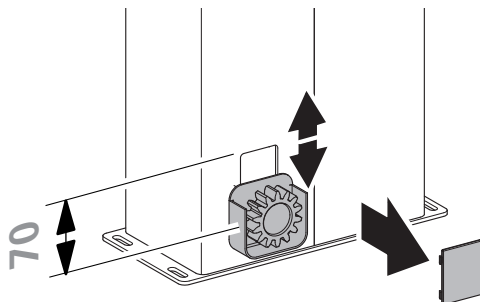
3.5.2 Ajustage en hauteur de la roue dentée

Pour régler la hauteur du groupe-moteur, il faut desserrer les vis (A).

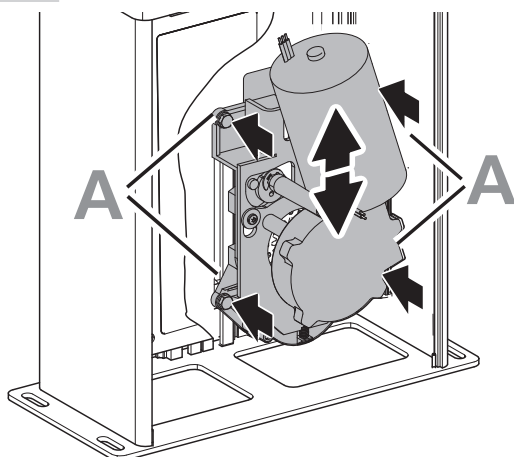
Si la hauteur correcte est réglée, il faut bien serrer les vis (A).

→ « 4.2 Ouvrir groupe-moteur »

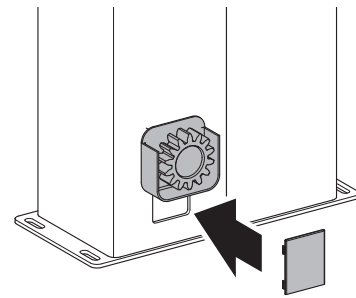
3.5.2/1



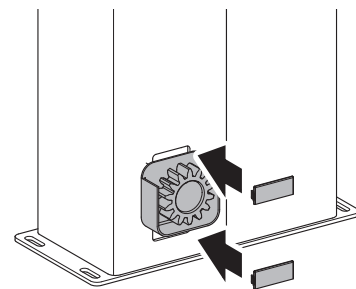
3.5.2/2



3.5.2/3



3.5.2/4



→ « 4.3 Fermer groupe-moteur »

3.6 Montage de l'aimant du point de référence

AVERTISSEMENT !

Risque de blessure par des mouvements incontrôlés de la porte !

Afin d'éviter toute blessure, la porte doit être équipée d'une butée mécanique dans les deux directions car elle pourrait sinon sortir de son guidage.

L'opérateur détecte la trajectoire et les positions de la porte de façon électronique. Pour ce faire, il est nécessaire d'avoir un point de référence sur la porte et sur la crémaillère. Un aimant du point de référence spécial est utilisé en tant que point de référence.

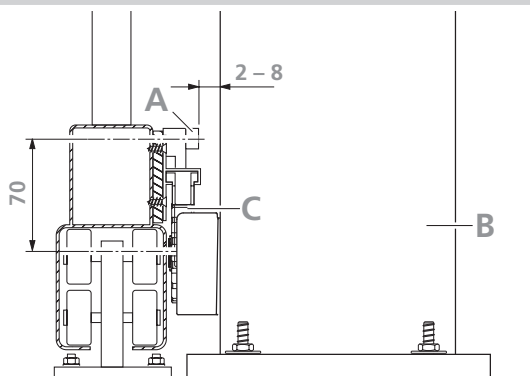
AVIS

Dysfonctionnement en cas de montage inapproprié de l'aimant du point de référence !

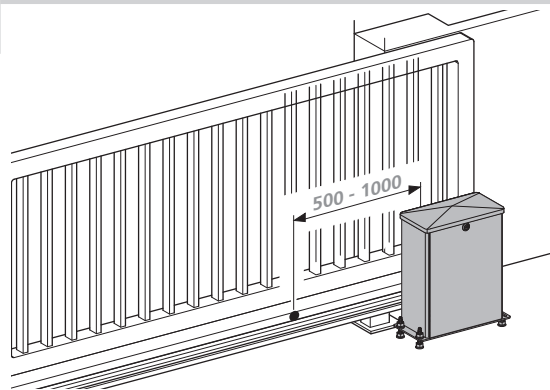
La mesure du point de référence de l'opérateur peut être perturbée ou bloquée par la présence d'anciens aimants ou par des intervalles de montage incorrects. Afin d'éviter tout dysfonctionnement :

- Retirez l'aimant éventuellement présent (par ex. dans le cadre d'un montage ultérieur avec une crémaillère existante).
- Assurez-vous que l'intervalle entre l'aimant du point de référence (A) et le groupe-moteur (B) est de 2-8 mm.
- Assurez-vous que l'intervalle entre le centre de l'aimant (A) et le centre de la roue droite (C) est de 70 mm.

3.6 / 1



3.6 / 2

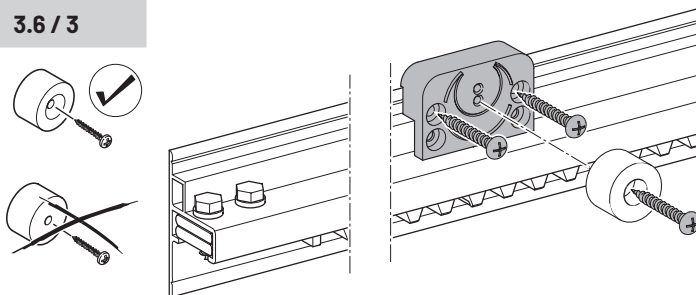


- Déplacez la porte en position FERMETURE.
- Déterminez la position pour l'aimant du point de référence.

Le montage de l'aimant du point de référence dépend de la crémaillère utilisée.

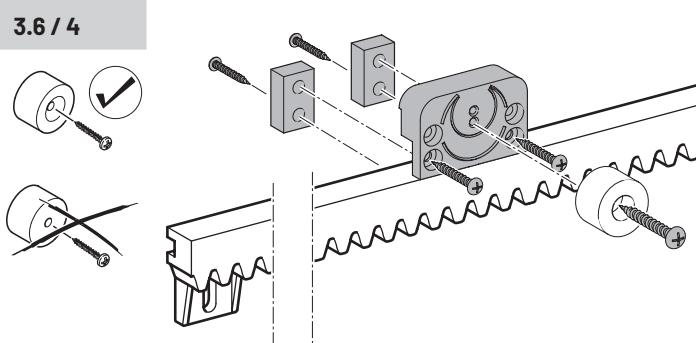
Special 441

3.6 / 3




Special 471

3.6 / 4



3.7 Connexion à l'unité de commande

-  Il est nécessaire d'observer la documentation correspondante lors de la connexion à la commande.

4. Utilisation

4.1 Consignes de sécurité concernant l'utilisation

AVERTISSEMENT !

Danger en cas de non-respect des instructions d'utilisation !

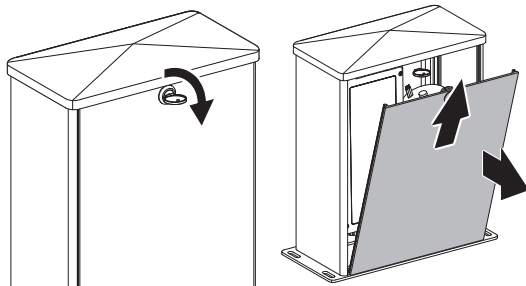
Ce chapitre contient les informations importantes pour l'utilisation sûre du produit.

- Lisez attentivement ce chapitre avant l'utilisation.
- Respectez les consignes de sécurité.
- Utilisez le produit selon la description.

- La commande ou l'émetteur doivent être actionnés uniquement si aucune personne et aucun objet ne se trouvent dans la zone de mouvement de la porte.
- La commande et l'émetteur ne doivent pas être utilisés par des enfants ou des personnes non autorisées.
- L'émetteur ne doit pas être activé par inadvertance (par ex., dans la poche).

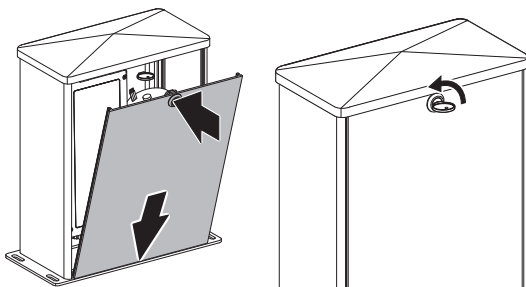
4.2 Ouvrir groupe-moteur

4.2 / 1




4.3 Fermer groupe-moteur

4.3 / 1



4.4 Émetteur portable

-  Il est nécessaire d'observer la documentation correspondante lors de l'utilisation d'un émetteur portable.

4.5 Utilisation de secours

AVIS

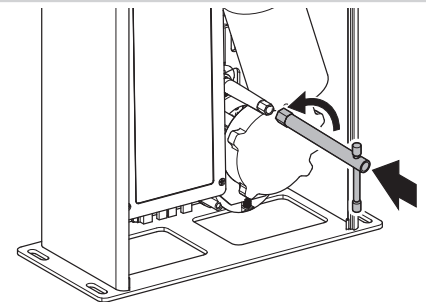
Dysfonctionnement en cas de manipulation incorrecte !

Si la porte n'est pas verrouillée dans la position dans laquelle elle a été déverrouillée, la surveillance du point de référence ne fonctionne plus correctement.

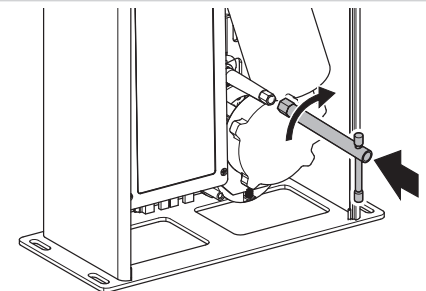
- Veuillez-vous assurer que la porte est verrouillée dans la position dans laquelle elle a été déverrouillée.

→ « 4.2 Ouvrir groupe-moteur »

4.5 / 1



4.5 / 2



→ « 4.3 Fermer groupe-moteur »

5. Entretien

AVERTISSEMENT !

Risque de blessure par électrocution !

En cas de contact avec le courant électrique, il y a risque d'électrocution.

- Avant le nettoyage, débranchez absolument le système d'entraînement de l'alimentation électrique. Assurez-vous que l'alimentation électrique n'est pas coupée pendant le nettoyage.

AVIS

Dommages matériels en cas de manipulation incorrecte !

Pour le nettoyage de l'opérateur, n'utilisez en aucun cas : un jet d'eau direct, un nettoyeur haute pression, des acides ou lessives.

- Nettoyez le boîtier depuis l'extérieur à l'aide d'un chiffon doux, humide et sans peluches.

En cas d'encrassements importants, il est possible de nettoyer le boîtier avec un produit nettoyant non agressif.

6. Maintenance

6.1 Interventions de maintenance par l'exploitant

Les dommages ou l'usure sur le système de porte doivent être éliminés uniquement par le personnel technique qualifié. Pour assurer un fonctionnement impeccable, la porte doit être contrôlée régulièrement et remise en état si nécessaire. Avant toute intervention sur la porte, l'opérateur doit toujours être mis hors tension.

- Vérifiez une fois par mois si l'opérateur inverse bien son sens de marche dès que la porte touche un obstacle. Pour ce faire, placez un obstacle dans la zone de mouvement de la porte.
- Vérifiez toutes les pièces mobiles de la porte et de l'opérateur.
- Vérifiez si la porte présente d'éventuelles traces d'usure ou des dommages.
- Vérifiez manuellement la souplesse de mouvement de la porte.
- Vérifiez le bon fonctionnement de la cellule photoélectrique.
- Vérifiez le bon fonctionnement de la barre palpeuse.
- Vérifiez si le câble de raccordement au secteur présente d'éventuels dommages.
Un câble de raccordement au secteur endommagé doit être remplacé par le fabricant, par son service après-vente ou par une autre personne présentant une qualification analogue afin d'éviter tout danger.

6.2 Travaux de maintenance par le personnel technique qualifié

Les fenêtres, portes et portails motorisés doivent être contrôlés par un personnel spécialisé qualifié au besoin, toutefois au moins une fois par an (avec attestation écrite).

- Contrôlez la force de l'opérateur avec un appareil de mesure de la force de fermeture prévu à cet effet.
- Le cas échéant, remplacez les pièces endommagées ou usées.

7. Démontage

Démontage réservé au personnel technique qualifié.

→ « 1.2.2 Personnel technique »

AVERTISSEMENT !

Danger mortel par électrocution !

Le contact avec les pièces conductrices de courant peut provoquer une décharge électrique, des brûlures ou la mort.

- Assurez-vous que l'alimentation électrique est interrompue et qu'elle le reste pendant le démontage.

AVERTISSEMENT !

Blessures graves possibles causées par des chutes de pièces !

- Observez toutes les prescriptions en vigueur en matière de sécurité au travail.

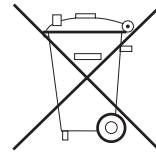
Le démontage doit être effectué dans l'ordre inverse du montage.

→ « 3. Montage »

8. Élimination

Élimination réservée au personnel technique qualifié.


→ « 1.2.2 Personnel technique »



Les appareils usagés et les batteries ne doivent pas être jetés avec les déchets domestiques !

- Éliminez les appareils usagés en les amenant à un point de collecte pour appareils ménagers usagés ou à votre point de vente spécialisé.
- Éliminez les batteries usagées dans un conteneur prévu à cet effet ou dans un point de vente spécialisé.
- Éliminez les matériaux d'emballage en les jetant dans les conteneurs de collecte pour carton, papier et plastiques.

9. Résolution des problèmes

-  Veuillez observer la documentation de la commande pour la résolution des problèmes.

10. Annexe

10.1 Déclaration pour le montage d'une quasi-machine

(déclaration d'incorporation au sens de la directive machines CE 2006/42/CE selon annexe II, partie 1 B)

Fabricant :
Marantec Antriebs und Steuerungstechnik GmbH & Co. KG,
Remser Brook 11, 33428 Marienfeld, Germany

La quasi-machine (produit) :
Opérateur pour porte coulissante Comfort 860 S, 861 S
Niveau de révision : R01

est conçue, construite et montée dans le respect des directives suivantes :

- Directive machines UE 2006/42/CE
- Directive UE RoHS 2011/65/UE
- Directive UE basse tension 2014/35/UE
- Directive UE sur la compatibilité électromagnétique 2014/30/UE
- Directive RED 2014/53/UE

Normes et spécifications appliquées et utilisées :

- EN ISO 13849-1, PL „c“, cat. 2
Sécurité des machines - Parties des systèmes de commande relatives à la sécurité -
Partie 1 : Principes généraux de conception
- EN 60335-2-103
Appareils électrodomestiques et analogues - Sécurité - Partie 2 : règles particulières pour les motorisations de portails, portes et fenêtres
- EN 61000-6-3/2
Compatibilité électromagnétique - Émission et immunité

Les exigences suivantes de la directive CE 2006/42/CE sont observées :

Principes fondamentaux, n° 1.1.2, 1.1.3, 1.1.5, 1.1.6, 1.2.1, 1.2.2, 1.2.3, 1.2.6, 1.3.1, 1.3.4, 1.3.7, 1.3.8, 1.3.9, 1.4.1, 1.4.3, 1.5.1, 1.5.4, 1.5.6, 1.5.8, 1.5.14, 1.7

En outre, nous déclarons que les documents techniques spécifiques ont été établis conformément à l'annexe VII partie B pour cette quasi-machine et nous nous engageons à transmettre ces documents aux autorités nationales compétentes sur demande justifiée et par voie électronique.

Cette quasi-machine est exclusivement destinée au montage dans un système de porte afin de constituer une machine complète au sens de la directive machines 2006/42/CE. Le système de porte ne doit être mis en service que lorsqu'il a été constaté que l'installation complète répond aux directives CE mentionnées ci-dessus.

Toute modification non autorisée du produit annule la validité de cette déclaration.

Personne mandatée pour l'établissement des documents techniques :

Marantec Antriebs- und Steuerungstechnik GmbH & Co. KG,
Remser Brook 11, 33428 Marienfeld, Germany
Tél. +49 (5247) 705-0



Marienfeld, le 01/02/2016

M. Hörmann
Direction



Plaque signalétique du groupe-moteur

Type (A) -----

Rév(B) -----

N° art. (D) -----

N° prod. (D) -----

