

Handbuch für Einbau und Bedienung

# 1. Symbolerklärung

---

## Hinweise



### Vorsicht!

Gefahr von Personenschäden!  
Hier folgen wichtige Sicherheitshinweise, die zur Vermeidung von Personenschäden unbedingt beachtet werden müssen!



### Achtung!

Gefahr von Sachschäden!  
Hier folgen wichtige Sicherheitshinweise, die zur Vermeidung von Sachschäden unbedingt beachtet werden müssen!



### Hinweis / Tipp



### Kontrolle



### Verweis

# 2. Inhaltsverzeichnis

---

1.	<b>Symbolerklärung</b> .....	2
2.	<b>Inhaltsverzeichnis</b> .....	2
3.	<b>Allgemeine Sicherheitshinweise</b> .....	3
4.	<b>Produktübersicht</b> .....	5
5.	<b>Montage</b> .....	5
	5.1 Erweiterungsmodule montieren	5
	5.2 Verkabelung des Erweiterungsmoduls .....	6
6.	<b>Inbetriebnahme</b> .....	7
7.	<b>Programmierung</b> .....	8

### 3. Allgemeine Sicherheitshinweise



**Bitte unbedingt lesen!**

#### **Zielgruppe**

Dieses Produkt darf nur von qualifiziertem und geschultem Fachpersonal montiert, angeschlossen und in Betrieb genommen werden!

Qualifiziertes und geschultes Fachpersonal im Sinne dieser Beschreibung sind Personen

- mit Kenntnis der allgemeinen und speziellen Sicherheits- und Unfallverhütungsvorschriften,
- mit Kenntnis der einschlägigen elektrotechnischen Vorschriften,
- mit Ausbildung in Gebrauch und Pflege angemessener Sicherheitsausrüstung,
- mit ausreichender Unterweisung und Beaufsichtigung durch Elektrofachkräfte,
- mit der Fähigkeit, Gefahren zu erkennen, die durch Elektrizität verursacht werden können,
- mit Kenntnis in der Anwendung der EN 12635 (Anforderungen an Installation und Nutzung).

#### **Gewährleistung**

Für eine Gewährleistung in Bezug auf Funktion und Sicherheit müssen die Hinweise in dieser Anleitung beachtet werden.

Bei Missachtung der Warnhinweise können Körperverletzungen und Sachschäden auftreten.

Für Schäden, die durch Nichtbeachtung der Hinweise eintreten, haftet der Hersteller nicht.

Um Einbaufehler und Schäden am Gerät zu vermeiden, ist unbedingt nach den Montageanweisungen der Einbauanleitung vorzugehen. Das Produkt darf erst nach Kenntnisnahme der zugehörigen Einbau- und Bedienungsanleitung betrieben werden.

Die Einbau- und Bedienungsanleitung ist dem Betreiber der Toranlage zu übergeben und aufzubewahren. Sie beinhaltet wichtige Hinweise für Bedienung, Prüfung und Wartung.

Das Produkt wird gemäß den in der Hersteller- und Konformitätserklärung aufgeführten Richtlinien und Normen gefertigt. Das Produkt hat das Werk in sicherheitstechnisch einwandfreiem Zustand verlassen.

Kraftbetätigte Fenster, Türen und Tore müssen vor der ersten Inbetriebnahme und nach Bedarf, jedoch jährlich mindestens einmal von einem Sachkundigen geprüft werden (mit schriftlichem Nachweis).

#### **Bestimmungsgemäße Verwendung**

Das Erweiterungsmodul erweitert die Steuerung Control vario.

**Neben den Hinweisen in dieser Anleitung sind die allgemein gültigen Sicherheits- und Unfallvorschriften zu beachten! Es gelten unsere Verkaufs- und Lieferbedingungen.**

### 3. Allgemeine Sicherheitshinweise

---



#### **Bitte unbedingt lesen!**

##### **Hinweise zum Einbau**

- Stellen Sie sicher, dass sich die anzuschließenden Anlagen (Türen etc.) mechanisch in einem einwandfreien Zustand befinden.
- Vor Verkabelungsarbeiten trennen Sie das System unbedingt von der Stromversorgung. Stellen Sie sicher, dass während der Verkabelungsarbeiten die Stromversorgung unterbrochen bleibt.
- Beachten Sie die örtlichen Schutzbestimmungen.
- Verlegen Sie die Netz- und Steuerleitungen unbedingt getrennt. Die Betriebsspannung beträgt 24 V.

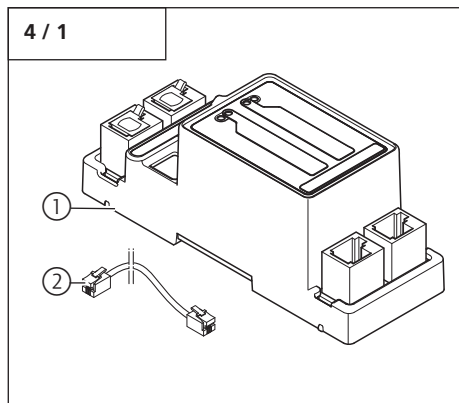
##### **Hinweise zur Reinigung**

Auf keinen Fall dürfen zur Reinigung eingesetzt werden: direkter Wasserstrahl, Hochdruckreiniger, Säuren oder Laugen.



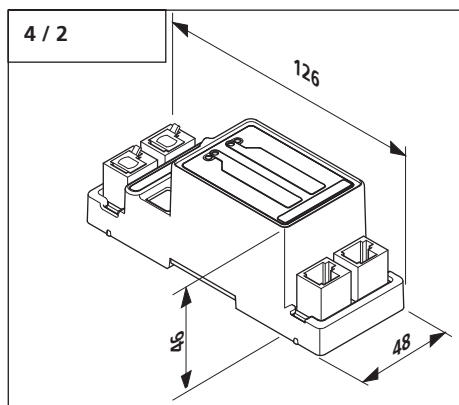
## 4. Produktübersicht

### Lieferumfang



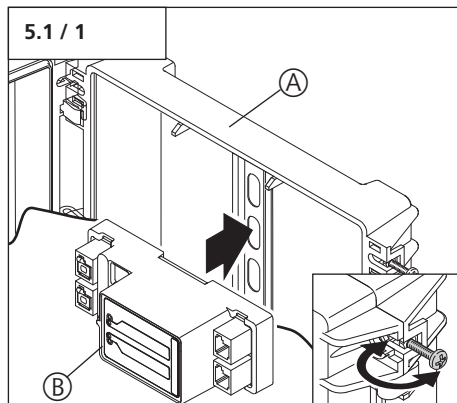
- 1 Erweiterungsmodule
- 2 Systemkabel

### Abmessungen



## 5. Montage

### 5.1 Erweiterungsmodul montieren

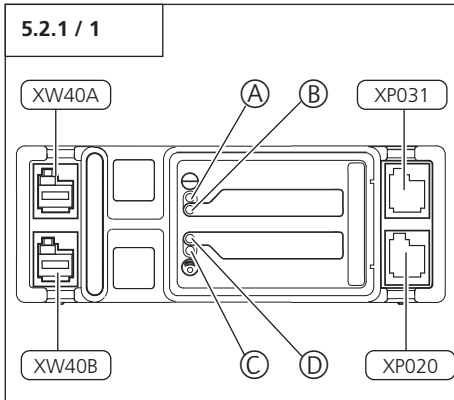


- Montieren Sie das Erweiterungsmodul (B) in das Erweiterungsgehäuse Typ 4 / Typ 5 (A).

## 5. Montage

### 5.2 Verkabelung des Erweiterungsmoduls

#### 5.2.1 Übersicht der Modulanschlüsse



Bezeichnung	Art / Funktion
A	Anzeige Betrieb <b>Leuchtet</b> .....Betrieb <b>Blinkt</b> .....Kabelbruch <b>Blinkt schnell</b> .....Diagnosemodus
B	Anzeige SKS AUF <b>Blinkt</b> .....Haltkreis unterbrochen
C	Anzeige Lichtschranke ZU <b>Blinkt</b> .....Haltkreis unterbrochen
D	Anzeige SKS ZU <b>Blinkt</b> .....Haltkreis unterbrochen
XW40A	Anschluss weiteres Modul
XW40B	Anschluss weiteres Modul
XP020	Systembuchse Lichtschranke
XP031	Systembuchse Optosensor (SKS)

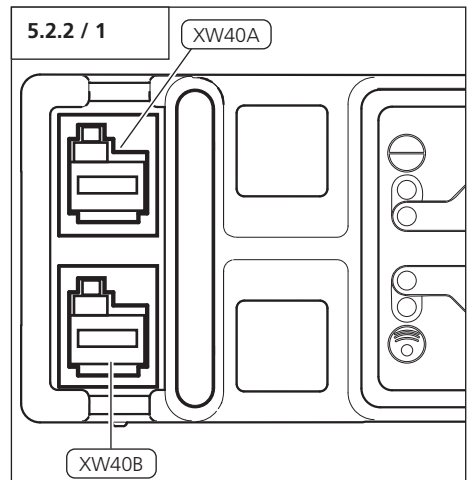
#### 5.2.2 Anschluss der Module

##### Anschluss Bediensteuerung und weiteres Modul



##### Achtung!

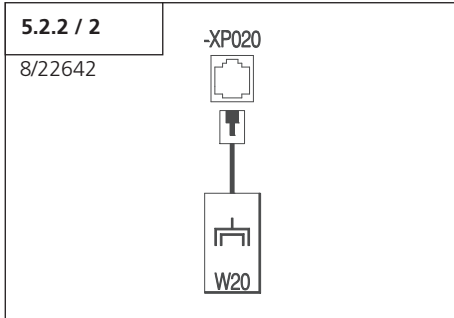
Um die korrekte Funktion zu gewährleisten, darf nur das Marantec-Bus-System angeschlossen werden (MS-Bus).



- Schließen Sie die Steuerung Control vario an die Anschlussbuchse XW40A an.
- Schließen Sie bei Bedarf weitere Module an die Anschlussbuchse XW40B an.

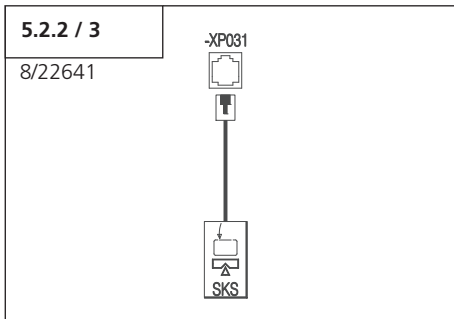
## 5. Montage

### Anschluss Lichtschranke (XP020)



Bezeichnung	Art / Funktion
XP020	Systembuchse Lichtschranke
W20	Lichtschranke

### Anschluss Schließkantensicherung (XP031)



Bezeichnung	Art / Funktion
XP031	Systembuchse Optosensor (SKS)
W20	Optosensor (SKS)

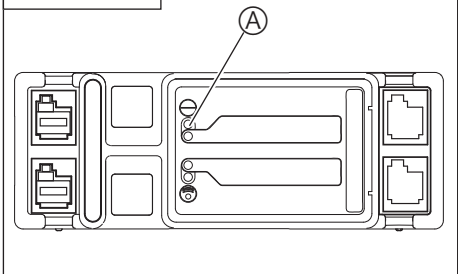
## 6. Inbetriebnahme



### Hinweis:

Um eine korrekte Funktion zu gewährleisten, müssen alle benötigten Komponenten vor der Inbetriebnahme angeschlossen werden.

6 / 1



Nach Anschluss der Steuerung blinkt die Anzeige (A) langsam.

- Führen Sie ein Reset der MS-Bus-Module durch (Ebene 1 / Menü 8 / G8).

Die Steuerung benötigt ca. 30 Sekunden um angeschlossene Module zu erkennen.

Der Modul-Reset wird automatisch beendet.

Die Anzeige (A) leuchtet.

# 7. Programmierung

## Erweiterte Ebenen der Bediensteuerung Control vario

Ebene 1 - Grundprogrammierung																
	1	2	3	4	5	6	7	8	9	10	11	12	13	14	15	16
Menü 8: RESET																
	A8	B8	C8	D8	E8	F8	G8	-	-	-	-	-	-	-	-	-

### Menü 8: Reset



#### Achtung!

Nach einem Reset werden alle Parameter auf die Werkseinstellungen zurückgestellt.

Um einen einwandfreien Betrieb der Steuerung zu gewährleisten:

- müssen alle gewünschten Funktionen neu programmiert werden,
- muss die Fernsteuerung eingelesen werden,
- muss das Antriebssystem einmal in die Torposition AUF und ZU gefahren werden.

Stufe	Funktion	Erläuterung / Hinweis	
A8	kein Reset	unverändert	-
B8	Reset Steuerung *	Werkseinstellung	-
C8	Reset Fernsteuerung	Telegramme werden gelöscht	-
D8	Reset Erweiterung Automatischer Zulauf	-	-
E8	Reset nur erweiterte Antriebsfunktionen *	außer Torposition AUF/ZU und Fernsteuerung Impuls	-
F8	Reset Sicherheitselemente *	Lichtschanke	-
G8	Reset Bus Module	angeschlossene Bus Module werden gelernt	-

\* Alle angeschlossenen und funktionsfähigen Sicherheitselemente werden nach dem Reset neu erkannt.









## Deutsch

Originalanleitung, Urheberrechtlich geschützt.  
Nachdruck, auch auszugsweise, nur mit unserer Genehmigung.  
Änderungen, die dem technischen Fortschritt dienen, vorbehalten.



90335

Stand: 08.2011  
#90335

1 - D/KD 360309 - M - 0.5 - 1009