

# EL 200



Erweiterung LED Beleuchtung

**Bei der Montage ist die Anleitung des Antriebs unbedingt zu berücksichtigen. Besonders die Sicherheitshinweise sind zu beachten!**



Expansion of LED lighting

**When mounting please observe by all means the installation instructions of the operator. Pay special attention to the safety advice!**



Extension d'éclairage DEL

**Lors du montage, il faut absolument tenir compte des instructions concernant l'opérateur. Il est particulièrement important de respecter les consignes de sécurité!**



Uitbreiding ledverlichting

**Bij de montage moet de montage- bedieningshandleiding van de aandrijving in acht worden genomen. In het bijzonder dienen de veiligheidsinstructies te worden opgevolgd!**



Ampliamento dell'illuminazione a LED

**Per i lavori di montaggio osservare sempre le istruzioni di montaggio fornite in dotazione con la motorizzazione. Osservare in particolare gli avvisi di sicurezza!**



Extensión de la iluminación de ledes

**Al realizar el montaje es estrictamente necesario tener en cuenta las instrucciones del operador. ¡Hay que observar especialmente las indicaciones de seguridad!**



Expansão de iluminação LED

**Na montagem é indispensável considerar o manual do accionamento. Especialmente as indicações de segurança devem ser observadas!**



Utökning LED belysning

**Vid monteringen skall anvisning för drivningen ovillkorligen beaktas. Speciellt säkerhetsanvisningarna skall beaktas!**



Forlængelse LED-belysning

**Det er tvungende nødvendig å følge bruksanvisningen for drivenheten under monteringen. Særlig sikkerhetsinstruksene må følges!**



LED-es világítás bővítmény

**A szereléskor feltétlenül tekintetbe kell venni a kapuműködtető útmutatóját. Különösen a biztonságtechnikai útmutatásokat kell követni!**



Dodatna osvetlitev LED

**Pri montaži je potrebno brezpogojno upoštevati navodila pogona. Posebej se morajo upoštevati varnostna navodila!**



Rozšíření LED osvětlení

**Při montáži bezpodmínečně dodržujte montážní návod pro pohon. Zvláště pak dodržujte bezpečnostní pokyny!**



Rozbudowa oświetlenia LED

**Podczas montażu należy koniecznie przestrzegać instrukcji napędu, a w szczególności wskazówek bezpieczeństwa!**



Расширение светодиодного освещения

**Во время проведения монтажа необходимо принимать во внимание положения руководства по работе привода. В особенности следует учитывать указания по технике безопасности!**



Udvidelse LED-belysning

**Ved montagen skal man ubetinget være opmærksom på vejledningen til drevet. Bemærk i særdeleshed sikkerhedshenvisninger!**

D

GB

F

NL

I

E

P

S

N

H

SLO

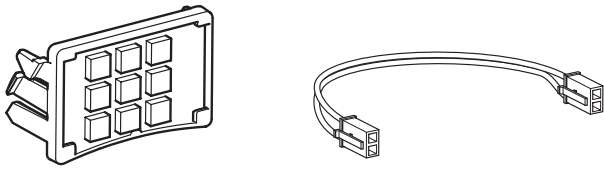
CZ

PL

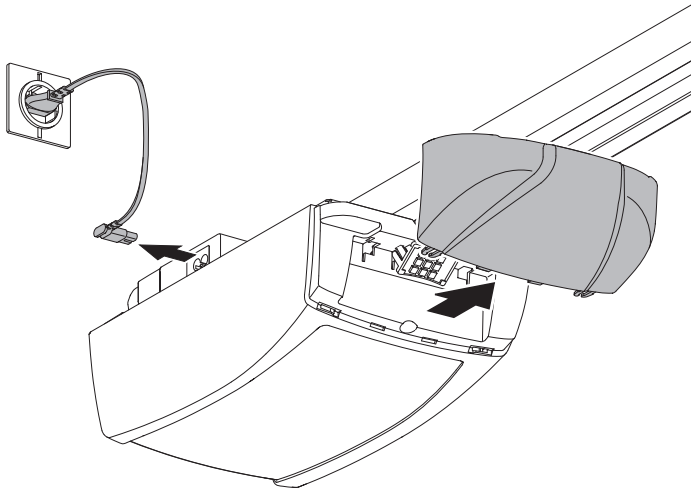
RUS

DK

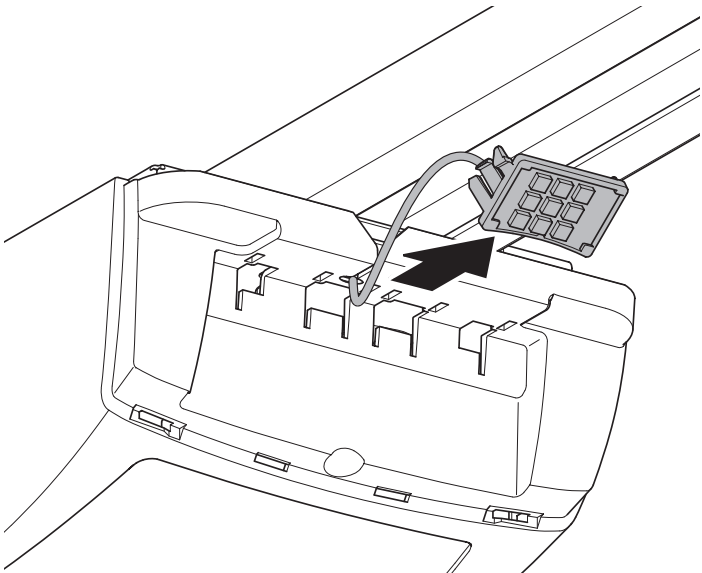




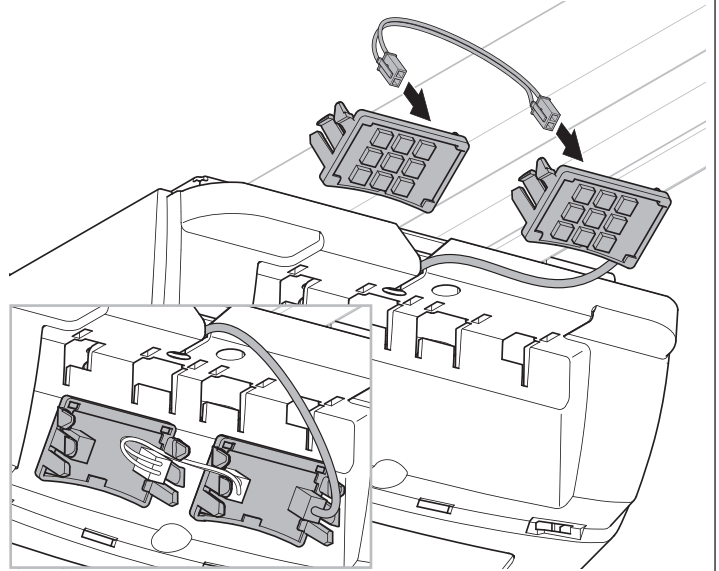
1.



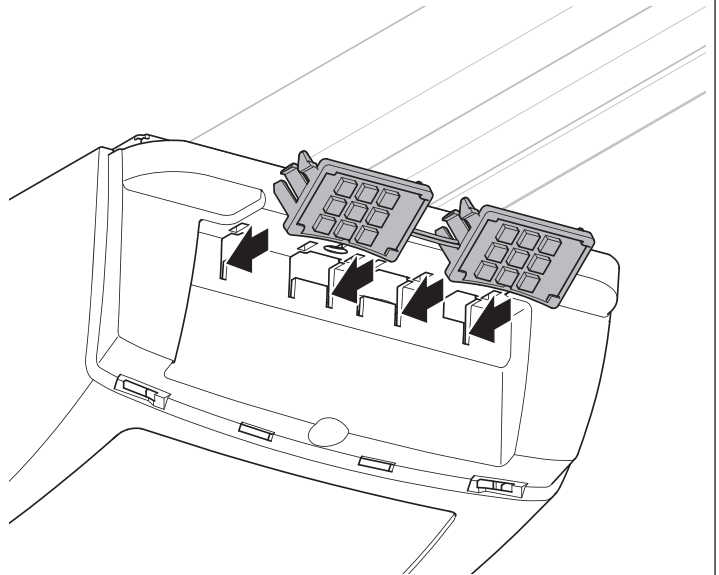
2.



3.



4.



5.

