



Motor-Aggregat für Drehtore

Comfort 560



[E] EASY
[O] OPERATING
[S] SYSTEM

MSBUS 

Inhaltsverzeichnis

1.	Allgemeine Sicherheitshinweise	3
1.1	Bestimmungsgemäße Verwendung	3
1.2	Zielgruppe	3
1.3	Gewährleistung	3
2.	Lieferumfang	4
3.	Toranlage	5
4.	Montage	5
4.1	Montagevorbereitung	6
4.2	Montagebedingungen	6
4.3	Montagemaße	8
4.4	Montage Gelenkarm	9
4.5	Montage am Tor	10
4.6	Anschluss an die Steuerung	12
5.	Bedienung	13
5.1	Handsender	13
5.2	Notbedienung	13
6.	Pflege	13
7.	Wartung	13
7.1	Wartungsarbeiten durch den Betreiber	13
7.2	Wartungsarbeiten durch qualifiziertes, geschultes Fachpersonal	13
8.	Demontage	14
9.	Entsorgung	14
10.	Störungsbehebung	14
11.	Anhang	14
11.1	Technische Daten	14
11.2	Erklärung für den Einbau einer unvollständigen Maschine	15

GEFAHR!

WICHTIGE SICHERHEITSANWEISUNGEN:

ACHTUNG – FÜR DIE SICHERHEIT VON PERSONEN IST ES LEBENSWICHTIG, ALLE ANWEISUNGEN ZU BEFOLGEN. DIESE ANWEISUNGEN AUFBEWAHREN.

WICHTIGE ANWEISUNGEN FÜR SICHERE MONTAGE:

ACHTUNG – FALSCHES MONTAGE KANN ZU ERNSTHAFTEN VERLETZUNGEN FÜHREN – ALLE MONTAGEANWEISUNGEN BEFOLGEN.

Zu diesem Dokument

- Originalanleitung.
- Teil des Produkts.
- Unbedingt zu lesen und aufzubewahren.
- Urheberrechtlich geschützt.
- Nachdruck, auch auszugsweise, nur mit unserer Genehmigung.
- Änderungen, die dem technischen Fortschritt dienen, vorbehalten.
- Alle Maßangaben in Millimeter.
- Darstellungen sind nicht maßstabsgetreu.

Symbolerklärung

GEFAHR!

Sicherheitshinweis auf eine Gefahr, die unmittelbar zu Tod oder zu schweren Verletzungen führt.

WARNUNG!

Sicherheitshinweis auf eine Gefahr, die zu Tod oder zu schweren Verletzungen führen kann.

VORSICHT!

Sicherheitshinweis auf eine Gefahr, die zu leichten bis mittelschweren Verletzungen führen kann.

HINWEIS

Sicherheitshinweis auf eine Gefahr, die zu Beschädigungen oder zur Zerstörung des Produkts führen kann.

KONTROLLE

Hinweis auf eine durchzuführende Kontrolle.

VERWEIS

Verweis auf separate Dokumente die zu beachten sind.

- Handlungsaufforderung

- Liste, Aufzählung

- Verweis auf andere Stellen in diesem Dokument

-  Werkseinstellung

1. Allgemeine Sicherheitshinweise



GEFAHR!

Lebensgefahr durch Nichtbeachtung der Dokumentation!

- Beachten Sie alle Sicherheitshinweise in diesem Dokument.

1.1 Bestimmungsgemäße Verwendung

- Das Motor-Aggregat ist ausschließlich für das Öffnen und Schließen von Drehtoren bestimmt.
- Personen oder Gegenstände dürfen niemals mit Hilfe des Tores bewegt werden.

Für das Produkt Comfort 560 gilt:

- Der Laufweg des Tores muss waagrecht sein, d.h. keinesfalls mit Gefälle (Toranlagen mit Gefälle sind Sonderfälle und benötigen eine Beratung durch den Fachmann).
 - Folgende Angaben müssen beachtet werden:
 - maximales Drehmoment
 - maximale Torgröße
 - maximales Torgewicht
- „11.1 Technische Daten“
- Das Produkt ist nur für Drehtore geeignet.

1.2 Zielgruppe

- Montage, Anschluss, Inbetriebnahme und Wartung: qualifiziertes, geschultes Fachpersonal.
- Bedienung, Prüfung und Wartung: Betreiber der Toranlage.

Anforderungen an qualifiziertes und geschultes Fachpersonal:

- Kenntnis der allgemeinen und speziellen Sicherheits- und Unfallverhütungsvorschriften.
- Kenntnis der einschlägigen elektrotechnischen Vorschriften.
- Ausbildung in Gebrauch und Pflege angemessener Sicherheitsausrüstung.
- Ausreichende Unterweisung und Beaufsichtigung durch Elektrofachkräfte.
- Fähigkeit, Gefahren zu erkennen, die durch Elektrizität verursacht werden können.
- Kenntnis in der Anwendung folgender Normen
 - EN 12635 („Tore - Einbau und Nutzung“),
 - EN 12453 („Tore - Nutzungssicherheit kraftbetätigter Tore – Anforderungen“),
 - EN 12445 („Tore - Nutzungssicherheit kraftbetätigter Tore – Prüfverfahren“),
 - EN 13241-1 („Tore - Produktnorm - Teil 1: Produkte ohne Feuer- und Rauchschutzeigenschaften“).

Anforderungen an Betreiber der Toranlage:

- Kenntnis und Aufbewahrung der Betriebsanleitung.
- Aufbewahrung des Prüfbuches.
- Kenntnis der allgemeinen Sicherheits- und Unfallverhütungsvorschriften.
- Einweisung aller Personen, die die Toranlage benutzen.
- Sicherstellen, dass die Toranlage regelmäßig nach Herstellerangaben von qualifiziertem, geschultem Fachpersonal geprüft und gewartet wird.

Für folgende Benutzer gelten besondere Anforderungen:

- Kindern ab 8 Jahren und darüber.
- Personen mit verringerten physischen, sensorischen oder mentalen Fähigkeiten.

- Personen mit Mangel an Erfahrung und Wissen.

Diese Benutzer dürfen nur tätig werden bei der Bedienung des Geräts.

Besondere Anforderungen:

- Benutzer werden beaufsichtigt.
- Benutzer wurden bezüglich des sicheren Gebrauchs des Geräts unterwiesen.
- Benutzer verstehen Gefahren im Umgang mit dem Gerät.
- Kinder dürfen nicht mit dem Gerät spielen.

1.3 Gewährleistung

Das Produkt wird gemäß den in der Hersteller- und Konformitätserklärung aufgeführten Richtlinien und Normen gefertigt.

Das Produkt hat das Werk in sicherheitstechnisch einwandfreiem Zustand verlassen.

In folgenden Fällen übernimmt der Hersteller keine Haftung für Schäden. Die Garantie auf Produkt und Zubehörteile erlischt bei:

- Nichtbeachtung dieser Betriebsanleitung.
- Bestimmungswidrige Verwendung und unsachgemäße Handhabung.
- Einsatz von nicht qualifiziertem Personal.
- Umbauten oder Veränderungen des Produkts.
- Verwendung von Ersatzteilen, die nicht vom Hersteller hergestellt oder freigegeben wurden.

Von der Gewährleistung ausgeschlossen sind Batterien, Akkus, Sicherungen und Leuchtmittel.

Weitere Sicherheitshinweise stehen in den jeweils relevanten Abschnitten im Dokument.

→ „4. Montage“

→ „6. Pflege“

→ „8. Demontage“

2. Lieferumfang

Standard-Lieferumfang

Der Comfort 560 wird wahlweise in einer der folgenden Varianten geliefert:

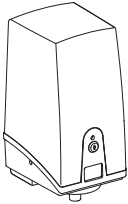
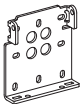
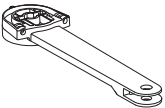

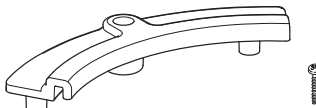



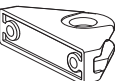
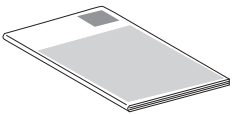
Einflügelige Toranlage:









- Comfort 560






Zweiflügelige Toranlage:


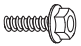


- Comfort 560
- 2x Motor-Aggregat mit Zuleitung

Bei der zweiflügeligen Torvariante verdoppelt sich der Lieferumfang.

Pos.	Antrieb	
1		1x
2		1x
3		1x
4		1x
5		1x
6		1x
7		1x
8		1x
9		1x
10		1x

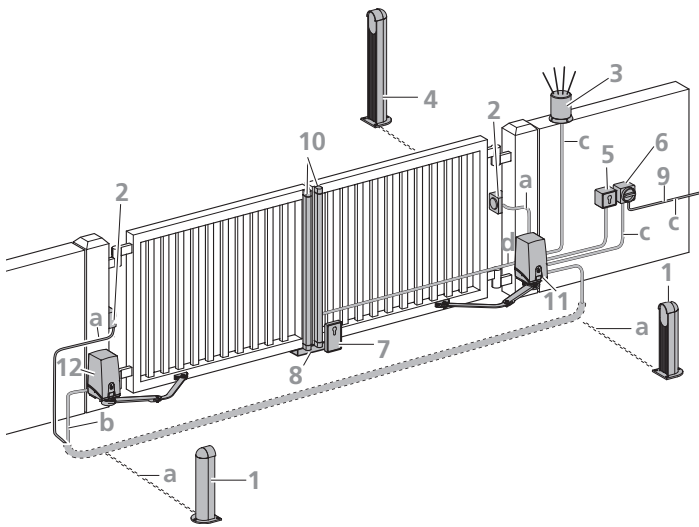
Pos.	Schraubentüte Dreharm	
11		4x
12		3x
13		2x
14		2x
15		1x
16		2x
17		1x
18		1x

Pos.	Schraubentüte Antrieb	
19		4x
20		2x
21		6x
22		2x
23		2x

Pos.	Schraubentüte Montageblech	
24		1x
25		8x
26		8x
27		4x

3. Toranlage

3 / 1



Die Toranlage ist als Beispiel dargestellt und kann je nach Tortyp und Ausstattung abweichen. Die abgebildete Anlage besteht aus folgenden Komponenten:

- 1 Lichtschranke
- 2 Lichtschranke
- 3 Signalleuchte
- 4 Standsäule (für Codetaster, Transponder, ...)
- 5 Schlüsseltaster
- 6 Hauptschalter (Netztrenneinrichtung)
- 7 Elektroschloss
- 8 Auflaufbock
- 9 Netzleitung
- 10 Schließkantensicherung (SKS/8K2)
- 11 Antrieb mit integrierter Steuerung
- 12 Antrieb ohne Steuerung

Kabelquerschnitte:

- a $2 \times 0,5 \text{ mm}^2$
- b $8 \times 0,75 \text{ mm}^2$
- c $3 \times 1,5 \text{ mm}^2$
- d $2 \times 0,75 \text{ mm}^2$

VERWEIS

Für die Montage und Verkabelung der Torsensoren, Bedien- und Sicherheitselemente sind die entsprechenden Anleitungen zu berücksichtigen.

4. Montage

GEFAHR!

Lebensgefahr durch Stromschlag!

- Vor Verkabelungsarbeiten trennen Sie das Antriebssystem unbedingt von der Stromversorgung. Stellen Sie sicher, dass während der Verkabelungsarbeiten die Stromversorgung unterbrochen bleibt.
- Beachten Sie die örtlichen Schutzbestimmungen.
- Verlegen Sie die Netz- und Steuerleitungen unbedingt getrennt. Die Steuerspannung beträgt 24 V DC.

HINWEIS

Sachschaden durch unsachgemäße Montage des Antriebs!

Um Montagefehler und Schäden an Tor und Antriebssystem zu vermeiden, ist unbedingt nach den folgenden Montageanweisungen vorzugehen.

- Stellen Sie sicher, dass sich das Tor mechanisch in einem guten Zustand befindet:
 - Das Tor lässt sich leicht bewegen.
 - Das Tor öffnet und schließt korrekt.
- Montieren Sie das Motor-Aggregat nur bei geschlossenem Tor.
- Benutzen Sie nur Befestigungsmaterial, das für den jeweiligen Bauuntergrund geeignet ist.

4.1 Montagevorbereitung

Vor Beginn der Montage müssen unbedingt die folgenden Arbeiten durchgeführt werden.

Lieferumfang

- Prüfen Sie, ob der Lieferumfang vollständig ist.
- Prüfen Sie, ob benötigte Zubehörteile für Ihre Montagesituation vorhanden sind.

Toranlage

- Stellen Sie sicher, dass Ihrer Toranlage ein geeigneter Stromanschluss und eine Netztrenneinrichtung zur Verfügung stehen. Der Mindestquerschnitt des Erdkabels beträgt $3 \times 1,5 \text{ mm}^2$.
- Stellen Sie sicher, dass nur Kabel verwendet werden, die im Außenbereich geeignet sind (Kältebeständigkeit, UV-Beständigkeit).
- Stellen Sie sicher, dass eine geeignete Steuerung zur Verfügung steht.
- Stellen Sie sicher, dass bei zweiflügeligen Toranlagen bauseitig eine Leitung vom zweiten Antrieb zur Steuerung zur Verfügung steht. Der Mindestquerschnitt dieses Kabels beträgt $8 \times 0,75 \text{ mm}^2$.
- Stellen Sie sicher, dass Ihre Toranlage einen Toranschlag in Richtung ZU hat.
- Bauen Sie die Torverschlüsse ab oder setzen Sie die Torverschlüsse außer Funktion.
- Stellen Sie sicher, dass sich das Tor von Hand leicht bewegen lässt.
- Beachten Sie die Toranforderungen:
→ „11.1 Technische Daten“

Es wird die Verwendung eines Elektroschlusses empfohlen.

VERWEIS

Bei Einsatz und Montage von Zubehör ist die jeweilige zugehörige Dokumentation zu beachten.

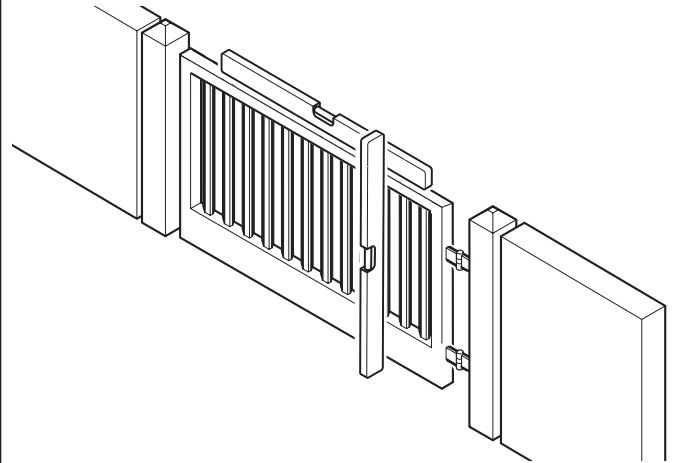
4.2 Montagebedingungen

HINWEIS

Mögliche Fehlfunktion des Motor-Aggregats!

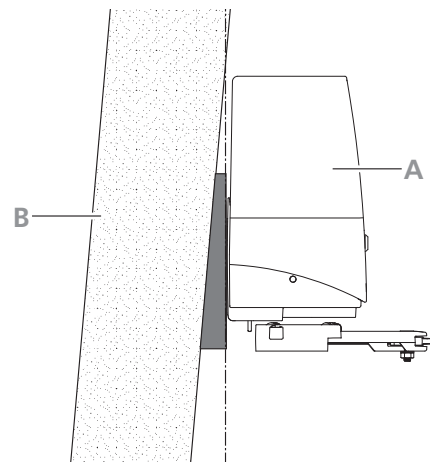
Um eine korrekte Funktion des Motor-Aggregats zu gewährleisten, müssen alle Montagebedingungen eingehalten werden.

4.2 / 1



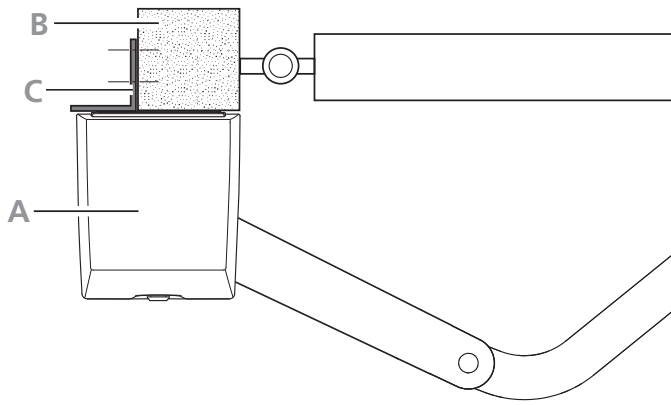
- Das Tor muss waagrecht und lotrecht ausgerichtet sein.

4.2 / 2



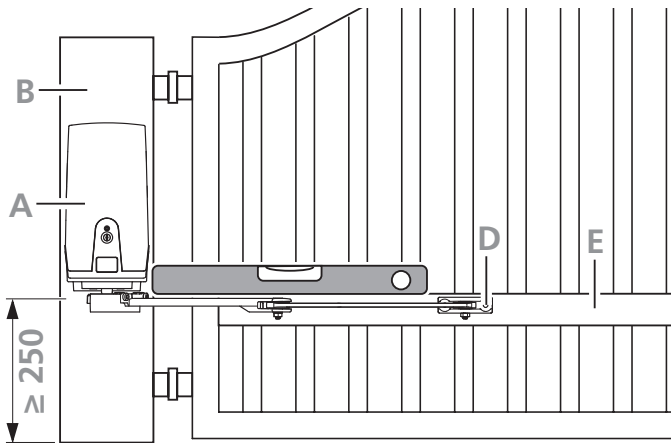
- Das Motor-Aggregat (A) muss lotrecht mit dem Pfeiler (B) verschraubt werden.
- Schrägen oder Unebenheiten müssen ausgeglichen werden.

4.2 / 3



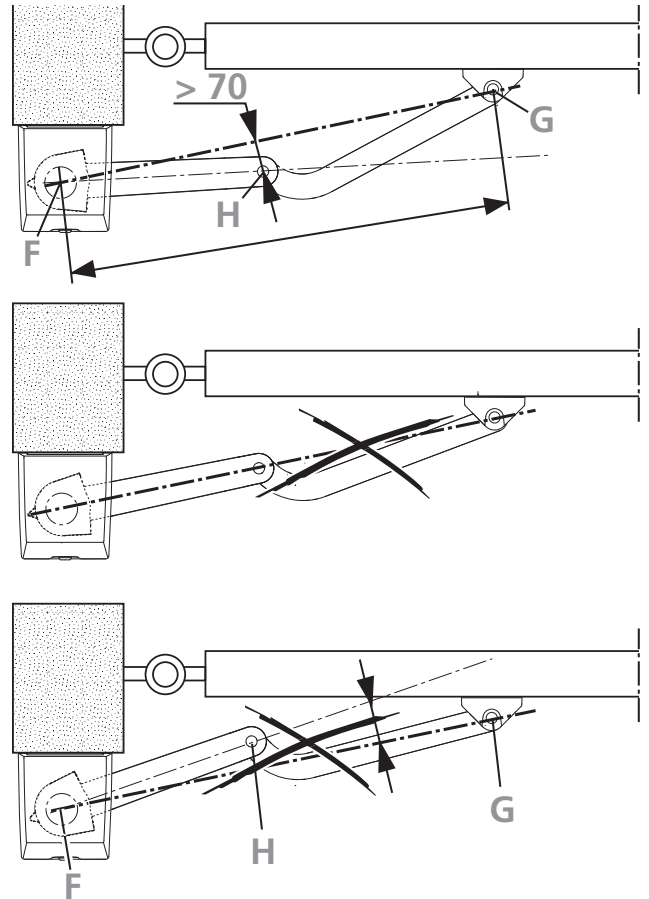
- Das Motor-Aggregat (A) muss auf der gesamten Fläche am Pfeiler (B) anliegen.
- Kleinere Pfeiler, müssen mit geeigneten Montagehilfen (C) verbreitert werden.

4.2 / 4



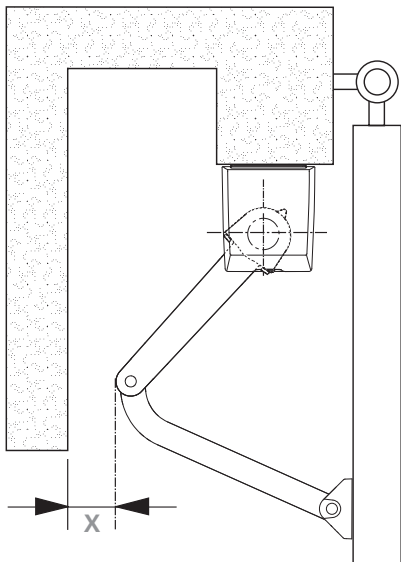
- Das Motor-Aggregat (A) muss waagrecht an das Tor und den Pfeiler (B) geschraubt werden.
- Das Motor-Aggregat (A) muss mindestens 250 mm vom Boden entfernt montiert werden.
- Der Torwinkel (D) muss fest mit dem Tor verschraubt werden. Bei Toren, die keine ausreichende Befestigungsmöglichkeit haben, muss eine Montagehilfe (E) montiert werden.

4.2 / 5



- Der Gelenkarm muss so an das geschlossene Tor montiert werden, dass
 - der Drehpunkt Gelenkarm (H) sich mindestens 70 mm vor der Linie zwischen dem Drehpunkt Motor-Aggregat (F) und dem Drehpunkt Montagewinkel (G) befindet,
 - der Abstand zwischen dem Drehpunkt Motor-Aggregat (F) und dem Drehpunkt Montagewinkel (G) möglichst groß ist,
 - der Abstand zwischen dem Drehpunkt Motor-Aggregat (F) und dem Drehpunkt Montagewinkel (G) nicht mehr als 860 mm beträgt.

4.2 / 6



- Das Maß X muss mindestens 500 mm betragen.

⚠ VORSICHT!

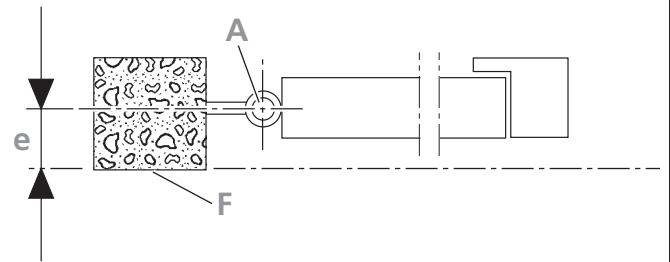
Verletzungsgefahr durch Einquetschen!

Ist das Maß X kleiner als 500 mm muss an dieser Stelle eine Kraftmessung entsprechend der Norm EN 12445 durchgeführt werden. Die dabei gemessenen Kraftwerte müssen den Vorgaben der Norm EN 12453 entsprechen.

4.3 Montagemaße

e-Maß ermitteln

4.3 / 1



Über das e-Maß wird der benötigte Pfeilerwinkel ermittelt.

- e Abstand Verschraubungsfläche Motor-Aggregat zum Drehpunkt des Tores
- A Drehpunkt des Tores
- F Verschraubungsfläche des Motor-Aggregats

Positives e-Maß (Abb. „4.3 / 1“)

Der Drehpunkt (A) liegt hinter der Verschraubungsfläche des Motor-Aggregats (F).

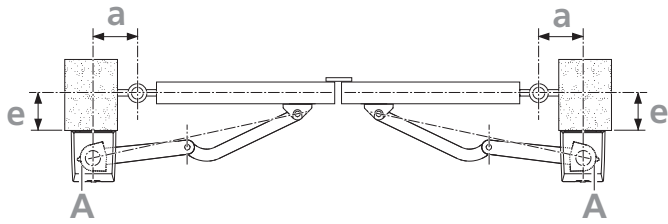
Die Montage erfolgt mit dem Standard-Lieferumfang.

Negatives e-Maß

Ein negatives e-Maß kann in der Standardvariante nicht umgesetzt werden.

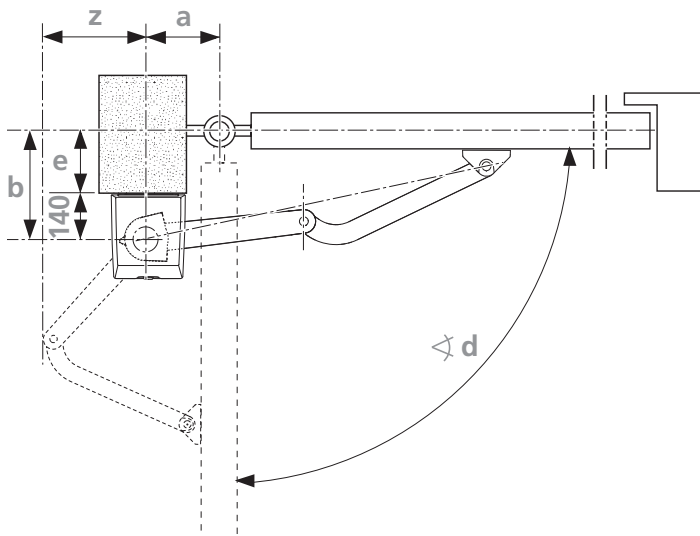
Das e-Maß muss mindestens „0“ betragen.

4.3 / 2



- Bei zweiflügeligen Toranlagen müssen die Montagemaße (a und e) der beiden Motor-Aggregate (A) identisch sein.

4.3 / 3



- Um den gewünschten Öffnungswinkel (d) zu erreichen, muss das Maß (a) und das Maß (b) beachtet werden.

Die angegebenen Maße sind nur Annäherungswerte. Die genauen Endlagen werden mit der Endlageneinstellung festgelegt.

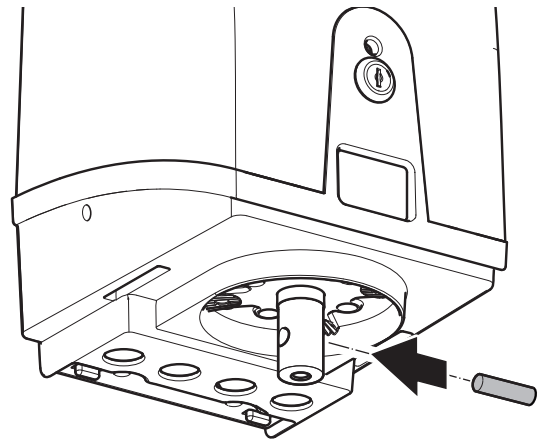
Maßtabelle Comfort 560

(b)	(a)					
	150		200		250	
	d	z	d	z	d	z
140	100°	407	110°	419	115°	427
190	95°	372	105°	415	110°	424
240	95°	390	100°	407	105°	417
290	95°	406	100°	418	105°	425
340	90°	391	100°	427	105°	430
390	90°	403	95°	412	100°	411

Die Maßtabellen gelten nur für Standardbeschläge.

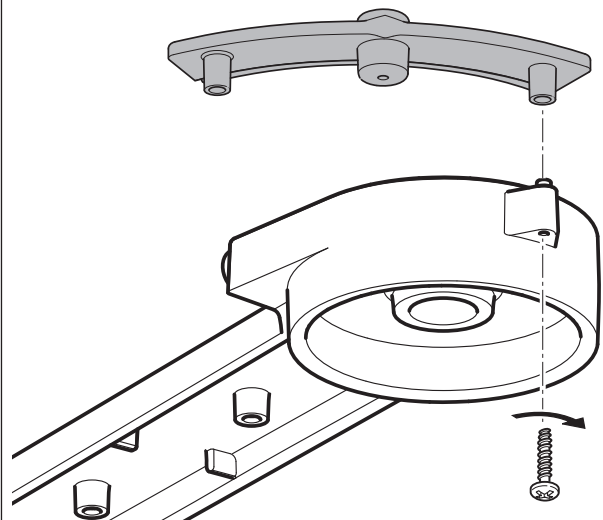
4.4 Montage Gelenkarm

4.4 / 1



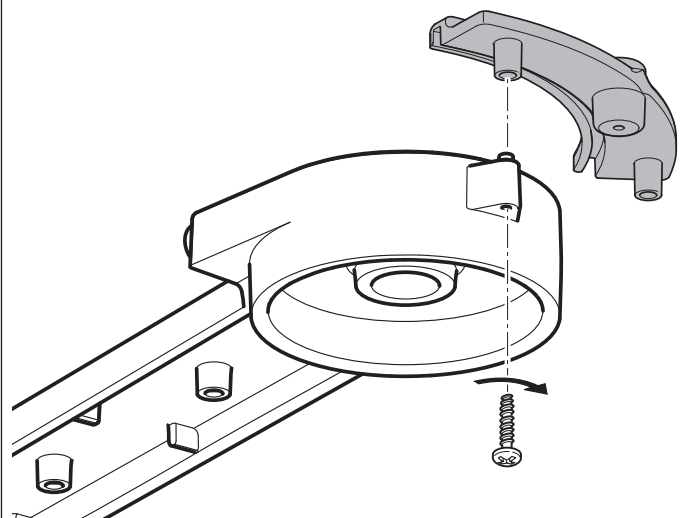
4.4 / 2

Montage Referenzpunktmagnet am Dreharm bei Motor links



4.4 / 3

Montage Referenzpunktmagnet am Dreharm bei Motor rechts



Vor der Montage müssen alle Drehgelenke (F, G und H) mit dem mitgelieferten Schmierkissen eingefettet werden.

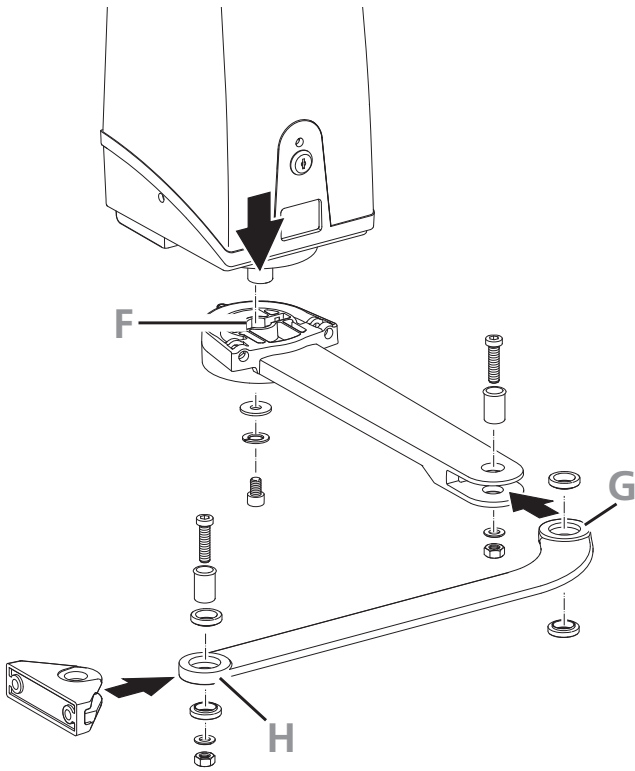
HINWEIS

Sachschaden durch unsachgemäße Montage des Motor-Aggregats!

Die Hülsen müssen vor dem Verschrauben mit erhöhtem Kraftaufwand eingepresst werden.

- Stellen Sie sicher, dass die Gelenkarme nicht verbogen oder beschädigt werden.

4.4 / 4



4.5 Montage am Tor

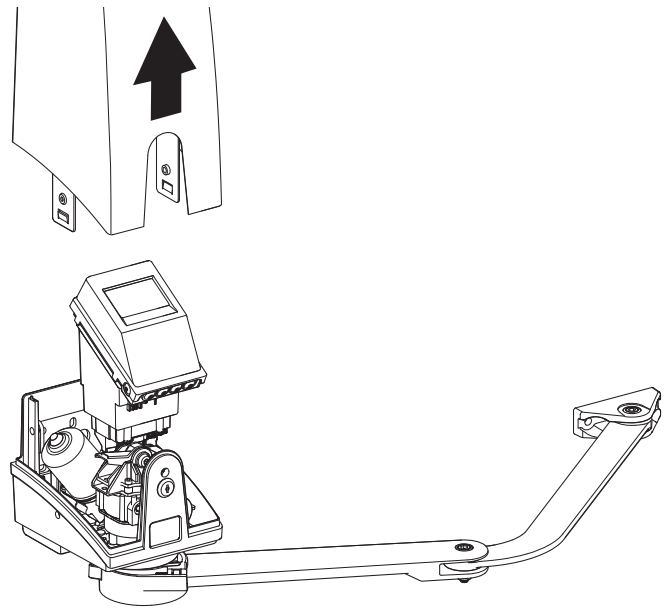
HINWEIS

Sachschaden durch unsachgemäße Montage des Motor-Aggregats!

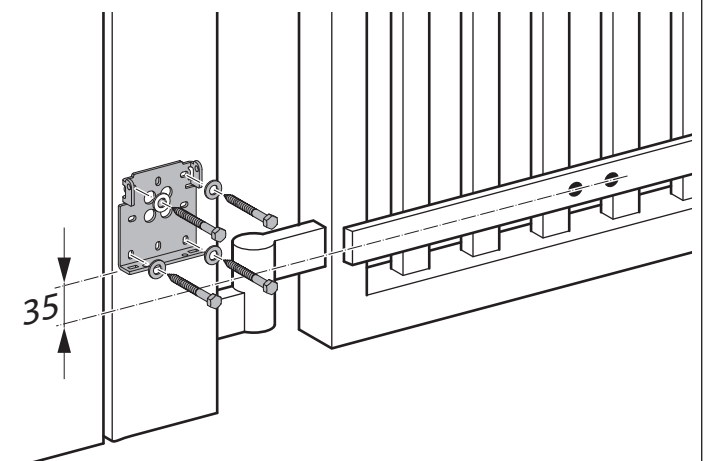
Eine feste Verschraubung des Motor-Aggregats kann zu Funktionsstörungen oder zur Zerstörung des Motor-Aggregats führen. Beide Gelenkstellen sollen nach der Verschraubung noch geringes Spiel haben. Zu viel Spiel in den Gelenkstellen führt zu Anfahrgeräuschen/-schlägen und erhöht den Verschleiß des Motor-aggregats.

- Stellen Sie sicher, dass die Befestigungsschrauben für die Verbindung von Winkel und Motor-Aggregat korrekt montiert werden.

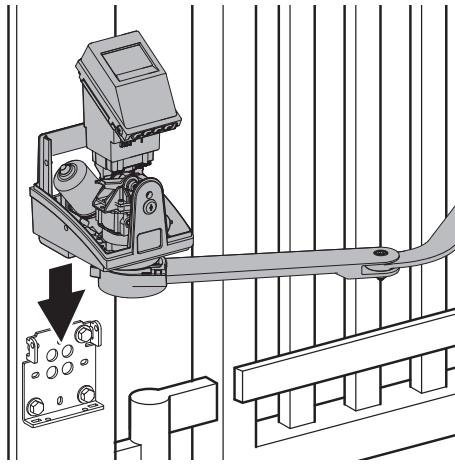
4.5 / 1



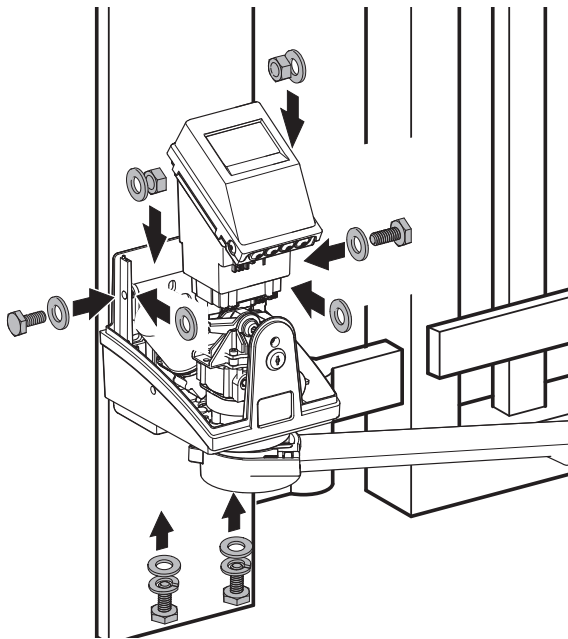
4.5 / 2



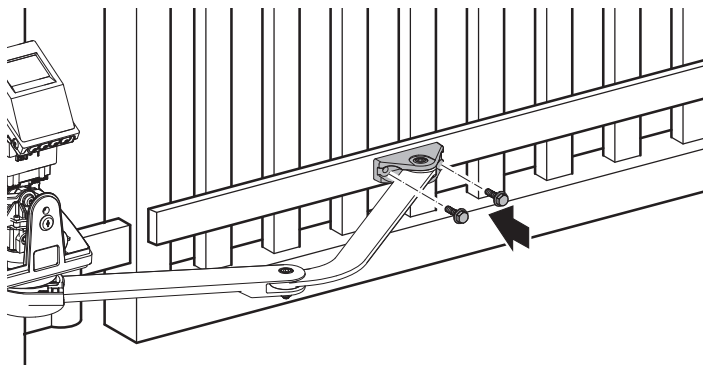
4.5 / 3



4.5 / 4



4.5 / 5



✓ KONTROLLE

Um eine einwandfreie Montage zu gewährleisten, müssen folgende Kontrollen durchgeführt werden:

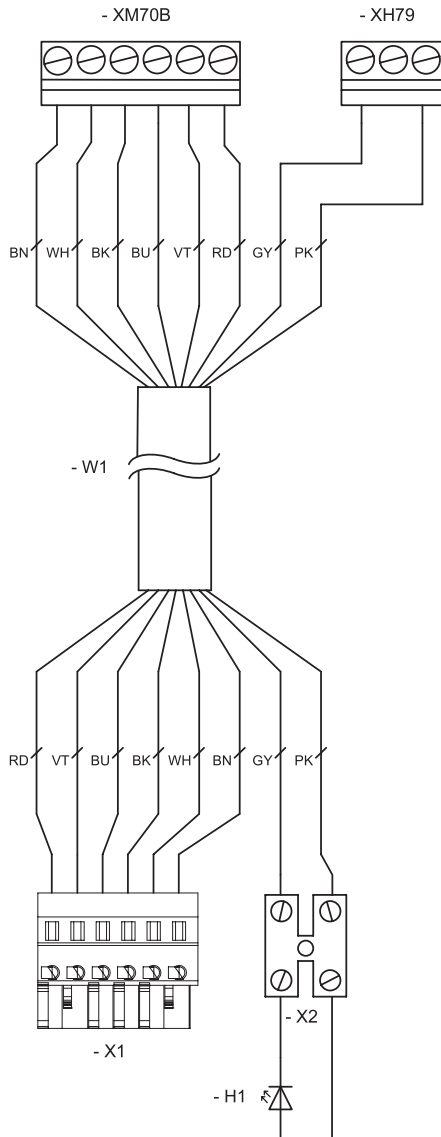
- Entriegeln Sie den Antrieb.
- „5.2 Notbedienung“
- Bewegen Sie das Tor von Hand in die Endpositionen AUF und ZU.

4.6 Anschluss an die Steuerung

Anschluss Gelenkarmtrieb

4.6 / 1

M14E020



BU	Blau
BN	Braun
GY	Grau
PK	Rosa
RD	Rot
BK	Schwarz
VT	Violett
WH	Weiß

H1	LED Beleuchtungsmodul (Slave)
X1	Motoranschluss Slave / Aggregat
X2	Lüsterklemme 2-polig
XH79	Signalleuchtenanschluss
XM70B	Motoranschluss Slave / Steuerung

Um die Drehrichtung des Motors zu ändern, müssen in der Steuerung an der Klemme -XM70B(A) die Anschlüsse A1 und A2 getauscht werden.

VERWEIS

Beim Anschluss an die Steuerung ist die jeweilige zugehörige Dokumentation zu beachten.

5. Bedienung

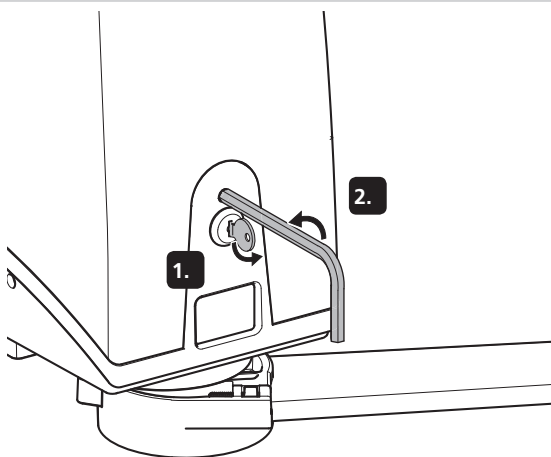
5.1 Handsender

VERWEIS

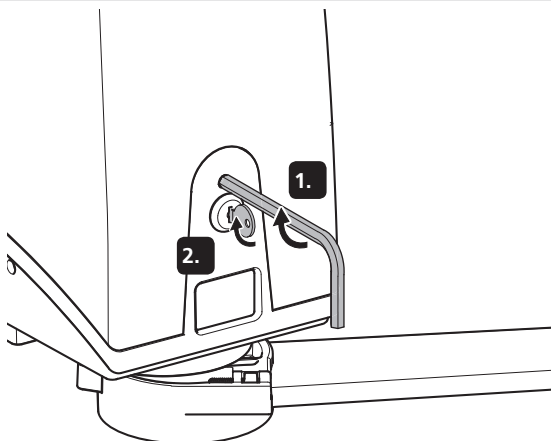
Für die Bedienung mit einem Handsender ist die jeweilige zugehörige Dokumentation zu beachten.

5.2 Notbedienung

5.2 / 1



5.2 / 2



6. Pflege

GEFAHR!

Lebensgefahr durch Stromschlag!

- Vor der Reinigung trennen Sie das Antriebssystem unbedingt von der Stromversorgung. Stellen Sie sicher, dass während der Reinigung die Stromversorgung unterbrochen bleibt.

HINWEIS

Sachschaden durch falsche Handhabung!

Niemals zur Reinigung des Antriebs einsetzen:
direkter Wasserstrahl, Hochdruckreiniger, Säuren oder Laugen.

- Reinigen Sie das Gehäuse von außen mit einem feuchten Tuch.

Bei starken Verschmutzungen kann das Gehäuse mit einem milden Spülmittel gereinigt werden.

7. Wartung

7.1 Wartungsarbeiten durch den Betreiber

Beschädigungen oder Verschleiß an einer Toranlage dürfen nur durch qualifiziertes, geschultes Fachpersonal behoben werden.

Um eine störungsfreie Funktion zu gewährleisten, muss die Toranlage regelmäßig kontrolliert und gegebenenfalls in Stand gesetzt werden. Vor Arbeiten an der Toranlage ist das Antriebssystem immer spannungslos zu schalten.

- Überprüfen Sie jeden Monat, ob das Antriebssystem reversiert, wenn das Tor ein Hindernis berührt. Stellen Sie dazu ein Hindernis in den Torlaufweg.
- Überprüfen Sie alle beweglichen Teile des Tor- und Antriebssystems.
- Überprüfen Sie die Toranlage auf Verschleiß oder Beschädigung.
- Überprüfen Sie die Leichtgängigkeit des Tores von Hand.
- Überprüfen Sie die Funktion der Lichtschranke.
- Überprüfen Sie die Funktion der Schließkantensicherung.
- Überprüfen Sie die Netzanschlussleitung auf Beschädigung. Eine beschädigte Netzanschlussleitung muss durch den Hersteller, seinen Kundendienst oder eine ähnlich qualifizierte Person ersetzt werden, um Gefährdungen zu vermeiden.

7.2 Wartungsarbeiten durch qualifiziertes, geschultes Fachpersonal

Kraftbetätigte Fenster, Türen und Tore müssen nach Bedarf, jedoch jährlich mindestens einmal durch qualifiziertes, geschultes Fachpersonal überprüft werden (mit schriftlichem Nachweis).

- Überprüfen Sie die Antriebskraft mit einem dafür vorgesehenen Schließkraftmessgerät.
- Tauschen Sie gegebenenfalls beschädigte oder verschlissene Teile aus.

8. Demontage

⚠ GEFAHR!

Lebensgefahr durch Stromschlag!

- Vor der Demontage trennen Sie das Antriebssystem unbedingt von der Stromversorgung. Stellen Sie sicher, dass während der Demontage die Stromversorgung unterbrochen bleibt.

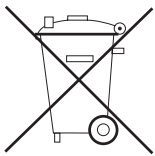
⚠ WARNUNG!

Schwere Verletzungen möglich durch unsachgemäße Demontage!

- Beachten Sie alle geltenden Vorschriften der Arbeitssicherheit.

Die Demontage ist von qualifiziertem, geschultem Fachpersonal in der umgekehrten Reihenfolge der Montage durchzuführen.

9. Entsorgung



Altgeräte und Batterien dürfen nicht mit dem Hausmüll entsorgt werden!

- Entsorgen Sie Altgeräte über eine Sammelstelle für Elektronikschrott oder über Ihren Fachhändler.
- Entsorgen Sie die Altbatterien in einen Wertstoffbehälter für Altbatterien oder über den Fachhandel.
- Entsorgen Sie das Verpackungsmaterial in die Sammelbehälter für Pappe, Papier und Kunststoffe.

10. Störungsbehebung

📄 VERWEIS

Zur Störungsbehebung ist die Dokumentation der Steuerung zu beachten.

11. Anhang

11.1 Technische Daten

Elektrische Daten

Nennspannung, länderspezifische Abweichungen möglich	V	230 / 260
Nennfrequenz	Hz	50 / 60
Stromaufnahme	A	3,2 / 1,7 / 1,5
Leistungsaufnahme Betrieb*	kW	0,4
Leistungsaufnahme Stand-by*	W	ca. 3,2
Einschaltdauer	min	KB 5
Steuerspannung	V DC	24
Schutzart Motor-Aggregat		IP 44
Schutzklasse		I

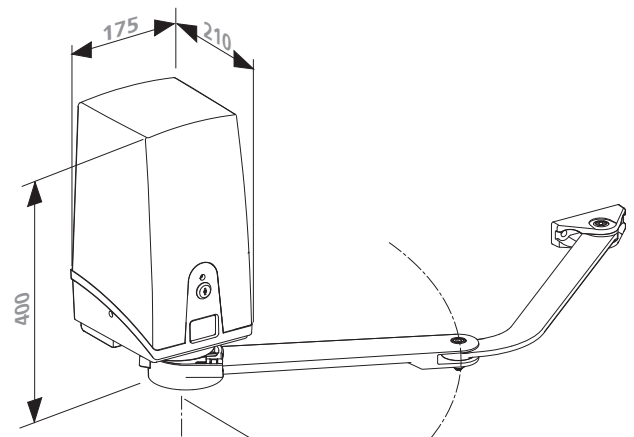
* ohne angeschlossenes Zubehör

Mechanische Daten

Drehmoment	Nm	120
Laufgeschwindigkeit	U/min	2,3
Öffnungszeit, torspezifisch	s	15-25

Umgebungsdaten

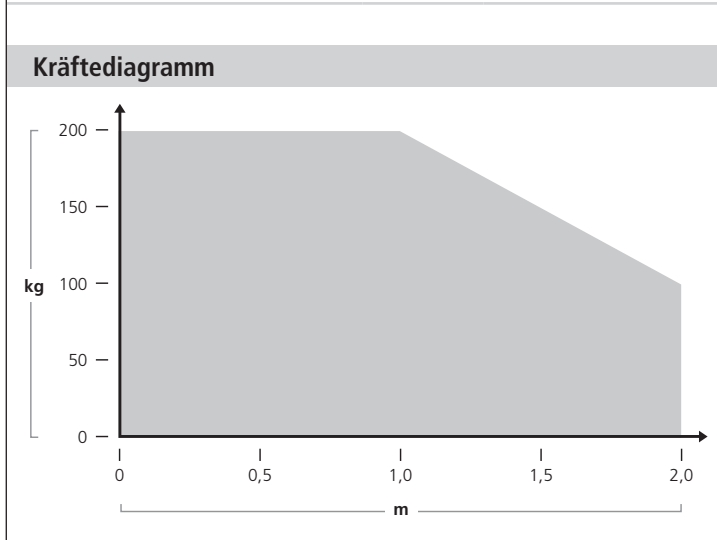
Abmessungen Motor-Aggregat



Gewicht (1-flügelige Anlage)	kg	7,00
Gewicht (2-flügelige Anlage)	kg	15,00
Schalldruckpegel	dB(A)	< 70

Temperaturbereich		°C	-20
		°C	+60

Einsatzbereich		Comfort 560
Drehtore		
– max. Torflügelbreite	mm	2.000
– max. Torhöhe	mm	2.000
– max. Torflügelgewicht		
bei Torbreite bis 1,5 m	kg	200
bei Torbreite bis 2,0 m	kg	150
Torsteigung	% max.	0



11.2 Erklärung für den Einbau einer unvollständigen Maschine

(Einbauerklärung im Sinne der EG-Maschinenrichtlinie 2006/42/EG gemäß Anhang II, Teil 1 B)

Hersteller:
 Marantec Antriebs und Steuerungstechnik GmbH & Co. KG
 Remser Brook 11, 33428 Marienfeld, Germany

Die unvollständige Maschine (Produkt):
Drehtorantrieb Comfort 560
Revisionsstand: R01

ist entwickelt, konstruiert und gefertigt in Übereinstimmung mit der:

- EU-Richtlinie Maschinen 2006/42/EG
- EU-Richtlinie RoHS 2011/65/EU
- EU-Richtlinie Niederspannung 2014/35/EU
- EU-Richtlinie Elektromagnetische Verträglichkeit 2014/30/EU
- RED-Richtlinie 2014/53/EU

Angewandte und herangezogene Normen und Spezifikationen:

- EN ISO 13849-1, PL „c“, Cat. 2
 Sicherheit von Maschinen - Sicherheitsbezogene Teile von Steuerungen - Teil 1: Allgemeine Gestaltungsleitsätze
- EN 60335-2-103
 Sicherheit elektrischer Geräte für den Hausgebrauch und ähnliche Zwecke – Besondere Anforderungen für Antriebe für Tore, Türen und Fenster.
- EN 61000-6-3/2
 Elektromagnetische Verträglichkeit – Störaussendung und Störfestigkeit

Folgende Anforderungen der EG-Richtlinie 2006/42/EG werden eingehalten:

Allgemeine Grundsätze, Nr. 1.1.2, 1.1.3, 1.1.5, 1.1.6, 1.2.1, 1.2.2, 1.2.3, 1.2.6, 1.3.1, 1.3.4, 1.3.7, 1.3.8, 1.3.9, 1.4.1, 1.4.3, 1.5.1, 1.5.4, 1.5.6, 1.5.8, 1.5.14, 1.7

Ferner erklären wir, dass die speziellen technischen Unterlagen für diese unvollständige Maschine nach Anhang VII Teil B erstellt wurden und verpflichten uns, diese auf begründetes Verlangen den einzelstaatlichen Stellen elektronisch zu übermitteln.

Diese unvollständige Maschine ist nur zum Einbau in eine Toranlage bestimmt, um somit eine vollständige Maschine im Sinne der Maschinenrichtlinie 2006/42/EG zu bilden. Die Toranlage darf erst in Betrieb genommen werden, wenn festgestellt wurde, dass die gesamte Anlage den Bestimmungen der o.g. EG-Richtlinien entspricht.

Bei einer nicht autorisierten Änderung des Produktes verliert diese Erklärung ihre Gültigkeit.

Für die Zusammenstellung der technischen Unterlagen ist bevollmächtigt:

Marantec Antriebs- und Steuerungstechnik GmbH & Co. KG,
 Remser Brook 11 · 33428 Marienfeld · Germany
 Fon +49 (5247) 705-0

Marienfeld, den 01.02.2016

M. Hörmann
 Geschäftsleitung



Typenschild Motor-Aggregat I

Typ (A)	_____
Rev (B)	_____
Art. No. (C)	_____
Prod. No. (D)	_____

Typenschild Motor-Aggregat II (nur 2-flügelig)

Typ (A)	_____
Rev (B)	_____
Art. No. (C)	_____
Prod. No. (D)	_____

